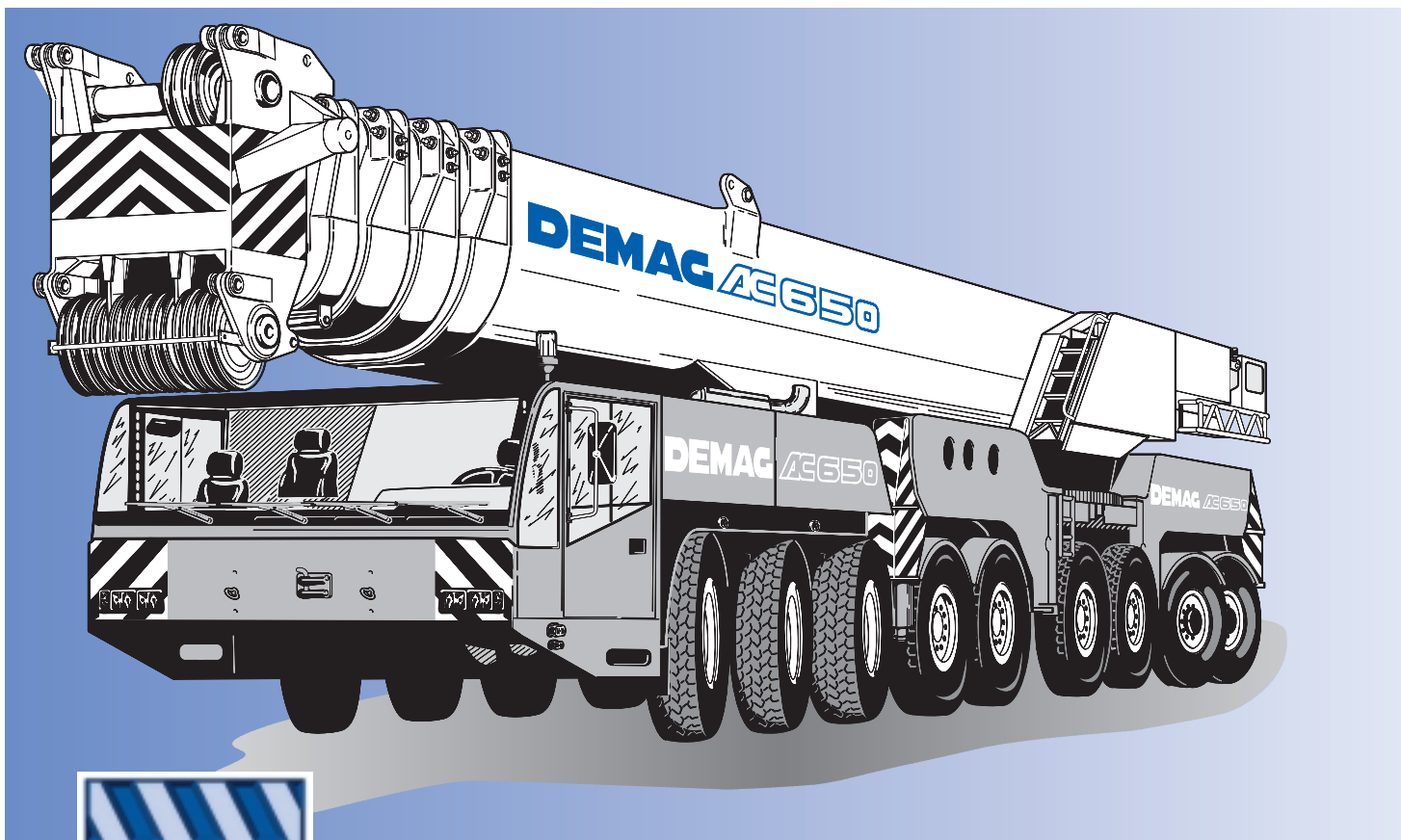


Demag AC 650



650t

[MAIN MENUE](#)

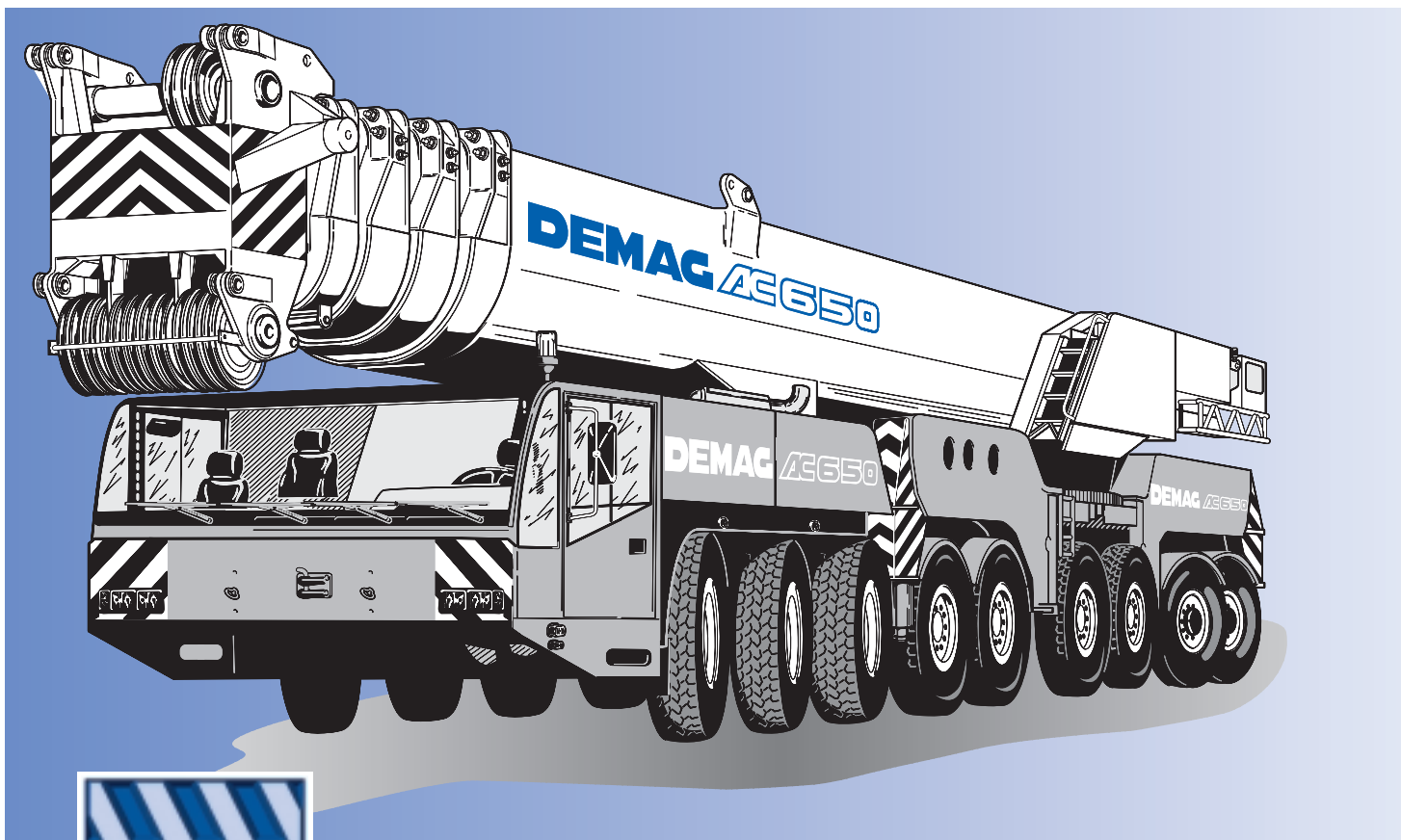
[Inhalt](#)

[Contents](#)

[Contenu](#)

- Key
- Highlights
- Contents
- Dimensions
- Specifications
- Working ranges main boom
- Working ranges main boom extension
- Lifting capacities fixed fly jib
- Working ranges luffing fly jib
- Notes to lifting capacity
- Technical description
- Overview of standard duty charts

Demag AC 650



650t

MAIN MENUE

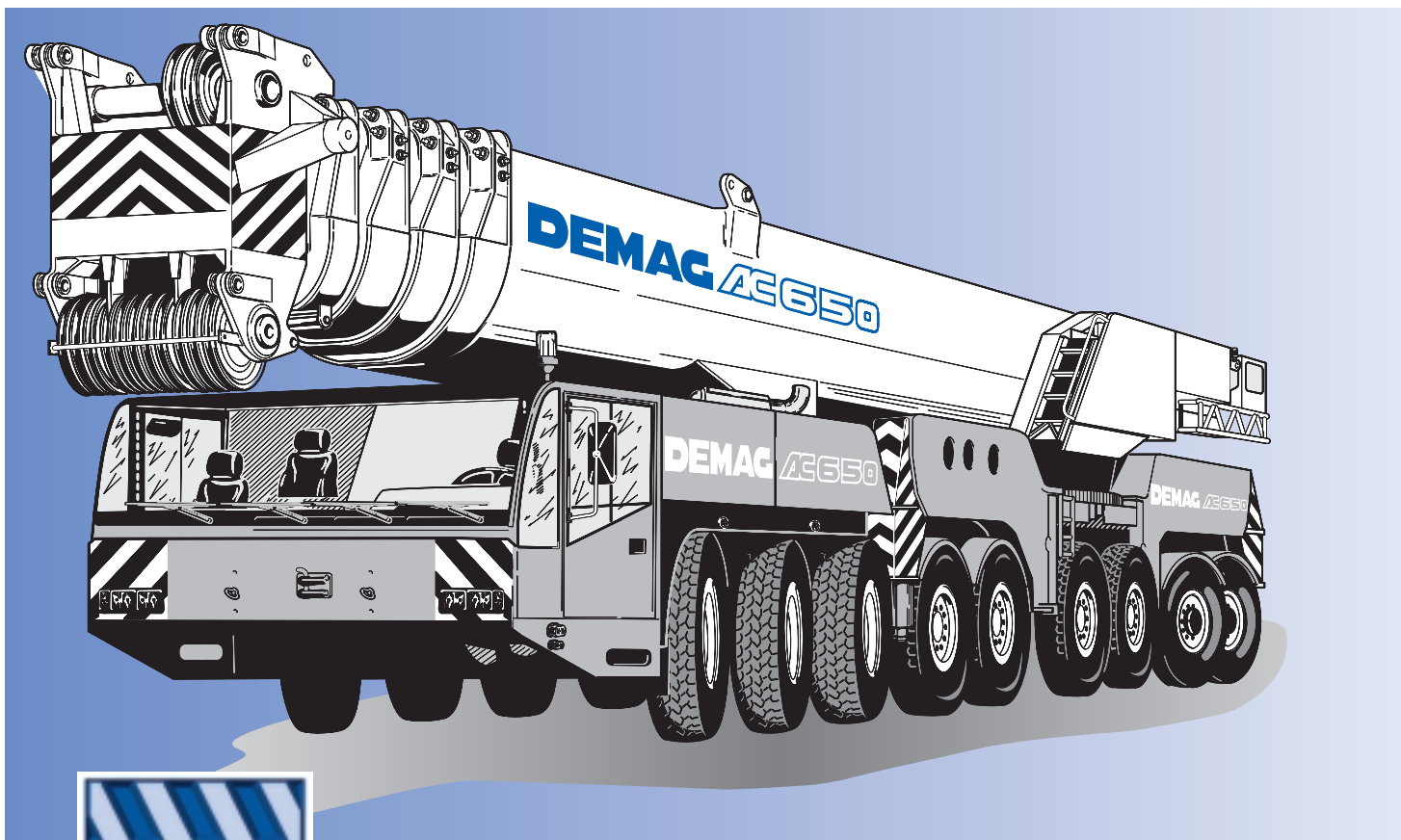
Inhalt

Contents

Contenu

- Légende
- Highlights
- Contenu
- Encombrement
- Caractéristiques
- Portées flèche principale
- Portées rallonge de flèche
- Capacités de levage fléchette fixe
- Portées fléchette à volée variable
- Conditions d'utilisation
- Descriptif technique
- Tableau synoptique des abaques standard

Demag AC 650



650t

MAIN MENUE

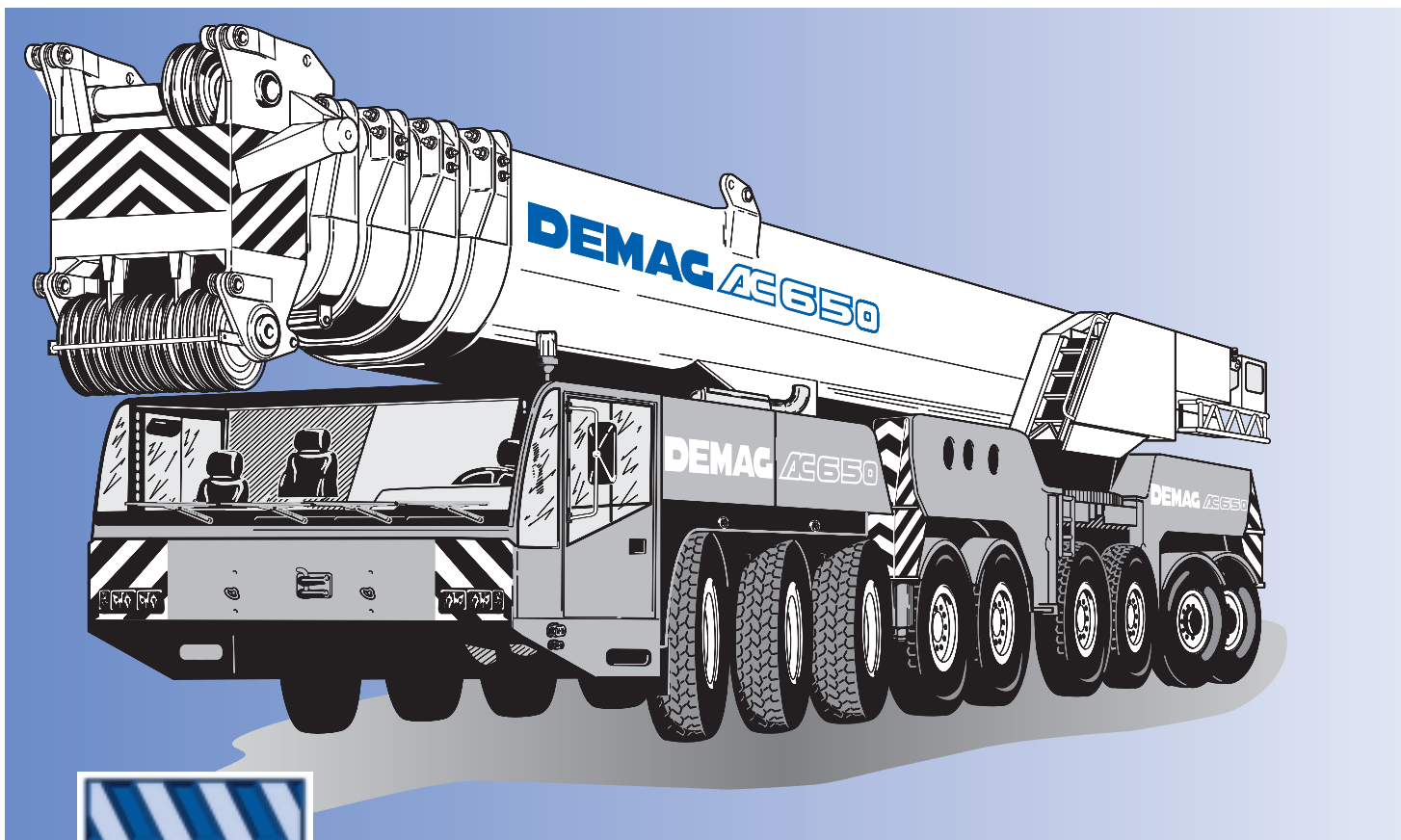
Inhalt

Contents

Contenu

- Zeichenerklärung
- Highlights
- Inhalt
- Abmessungen
- Technische Daten
- Arbeitsbereiche Hauptausleger
- Arbeitsbereiche Hauptauslegerverlängerung
- Tragfähigkeiten starrer Hilfsausleger
- Arbeitsbereiche wippbarer Hilfsausleger
- Anmerkungen zu den Tragfähigkeiten
- Technische Beschreibung
- Übersicht Standard-Tragfähigkeitstabelle

Demag AC 650



650t

MAIN MENUE

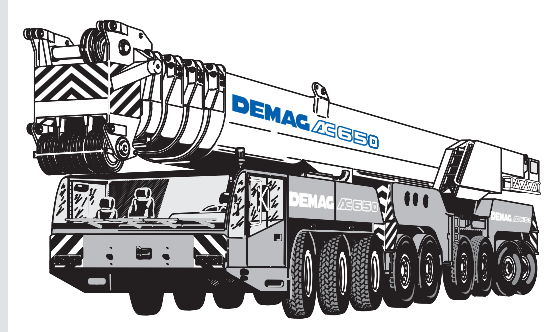
Inhalt

Contents

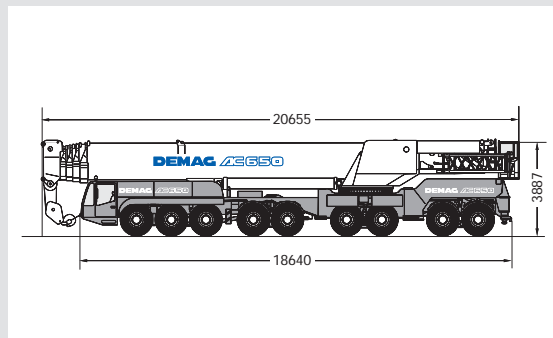
Contenu

Demag AC 650

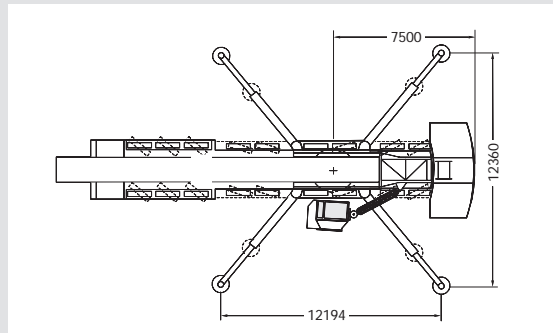
- ▶ Most powerful telescopic crane in the world roadable with full main boom
- ▶ Superior boom technology provides exceptional lifting capacities
- ▶ Exceptional capacity enhancements due to new Sideways Superlift
- ▶ Star-type outriggers giving enhanced stability
- ▶ Fast rigging and optimized transport weights for all configurations



- ▶ Weltweit stärkster mit komplettem Hauptausleger verfahrbarer Teleskopkran
- ▶ Enorme Tragfähigkeiten durch Einsatz neuer Auslegertechnologien
- ▶ Jetzt mit Seitlichem Superlift noch stärker
- ▶ Sternabstützung sichert hohe Systemsteifigkeit
- ▶ Kurze Rüstzeiten und optimierte Transportgewichte bei allen Varianten



- ▶ La grue télescopique la plus puissante du monde circulant avec sa flèche principale complète
- ▶ Nouvelle technologie de flèche assurant des capacités de charge énormes
- ▶ Augmentation exceptionnelle des capacités de levage grâce au nouveau Superlift latéral
- ▶ Stabilité exceptionnelle grâce au calage en étoile
- ▶ Mise en service rapide et poids de transport optimisés pour toutes les configurations



WWW. demag24.com

MAIN MENUE

Inhalt

Contents

Contenu

Specifications · Technische Daten · Caractéristiques

Dimensions · Abmessungen · Encombrement	4
Specifications · Technische Daten · Caractéristiques	6

Main boom · Hauptausleger · Flèche principale

Working ranges · Arbeitsbereiche · Portées	7
Lifting capacities · Tragfähigkeiten · Capacités de levage	8
Lifting capacities with SSL 0° · Tragfähigkeiten mit SSL 0° · Capacités de levage avec SSL 0°	11

Main boom extension · Hauptauslegerverlängerung · Rallonge de flèche

Working ranges · Arbeitsbereiche · Portées	13
Lifting capacities · Tragfähigkeiten · Capacités de levage	14
Lifting capacities with SSL 0° + 30° · Tragfähigkeiten mit SSL 0° + 30° · Capacités de levage avec SSL 0° + 30°	15

Fixed fly jib · Starrer Hilfsausleger · Fléchette fixe

Working ranges · Arbeitsbereiche · Portées	17
Lifting capacities · Tragfähigkeiten · Capacités de levage	18
Lifting capacities with SSL 0° + 30° · Tragfähigkeiten mit SSL 0° + 30° · Capacités de levage avec SSL 0° + 30°	19
Working ranges with SSL 0° + 30° · Arbeitsbereiche mit SSL 0° + 30° · Portées avec SSL 0° + 30°	20

Luffing fly jib · Wippbarer Hilfsausleger · Fléchette à volée variable

Working ranges · Arbeitsbereiche · Portées	21
Lifting capacities · Tragfähigkeiten · Capacités de levage	22
Working ranges with SSL 0° + 60° · Arbeitsbereiche mit SSL 0° + 60° · Portées avec SSL 0° + 60°	31
Lifting capacities with SSL 0° + 60° · Tragfähigkeiten mit SSL 0° + 60° · Capacités de levage avec SSL 0° + 60°	32

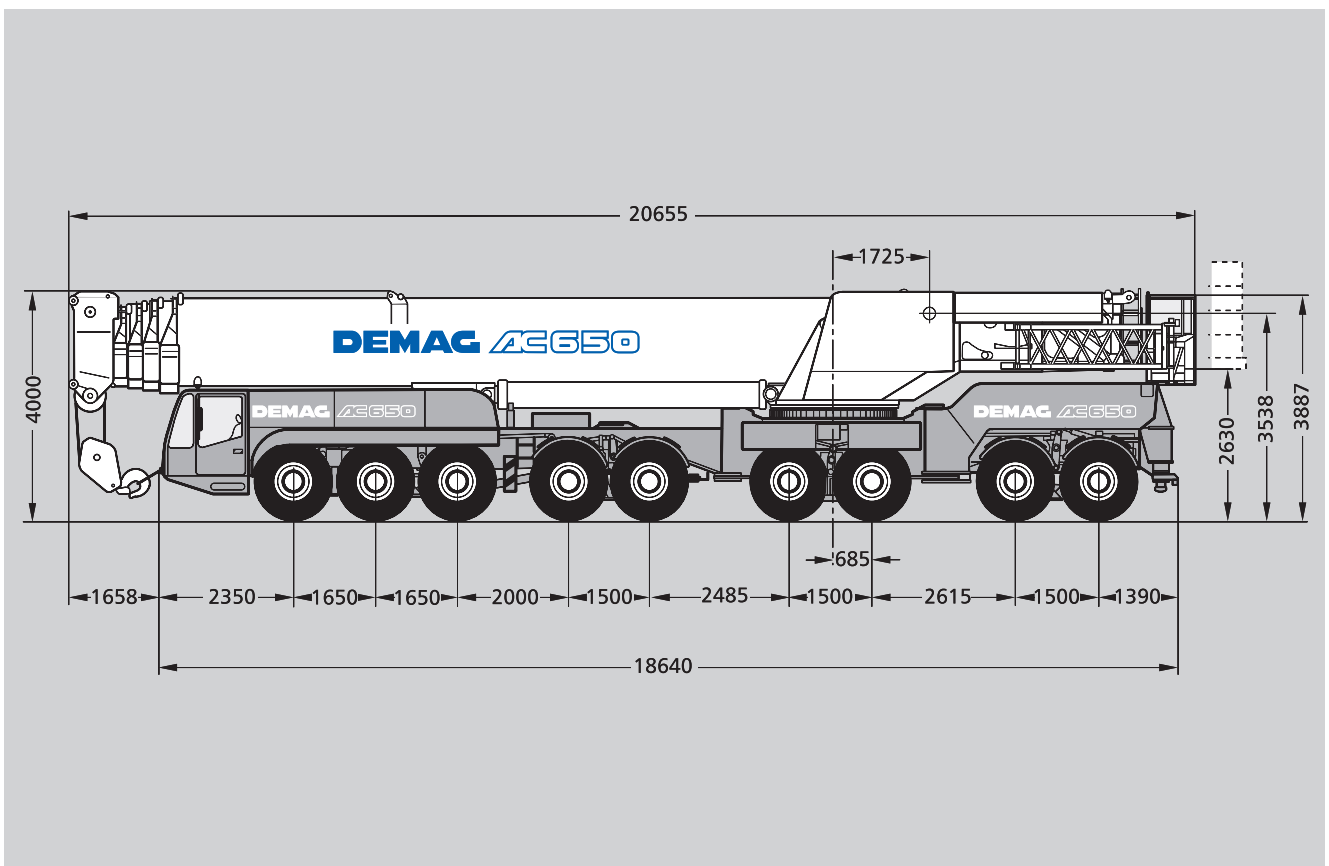
Technical description · Technische Beschreibung · Descriptif technique

Carrier · Superstructure · Optional equipment	38
Unterwagen · Oberwagen · Zusatzausrüstung	39
Châssis · Partie supérieure · Equipements optionnels	40

Overview of standard duty charts

Übersicht Standard-Tragfähigkeitstabellen · Tableau synoptique des abaques standard	42
---	----

Dimensions
Abmessungen
Encombrement

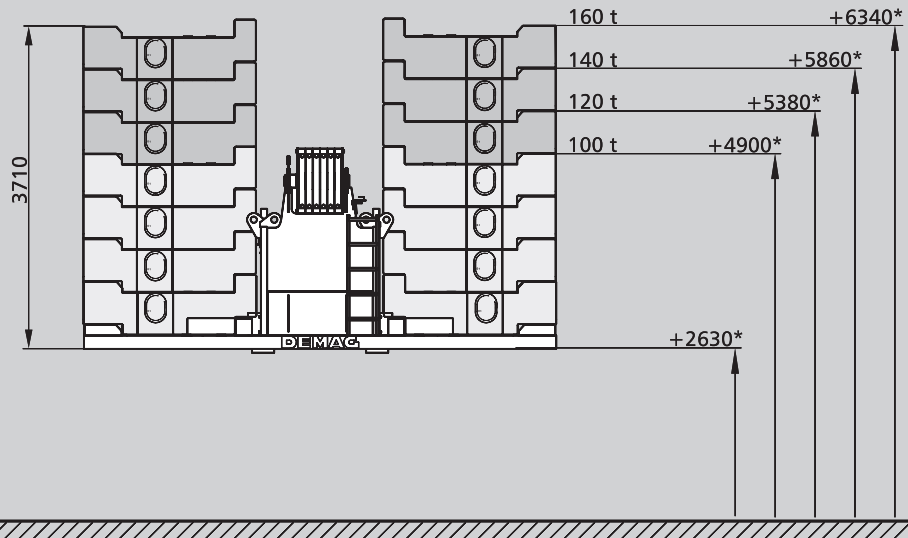


[MAIN MENUE](#)

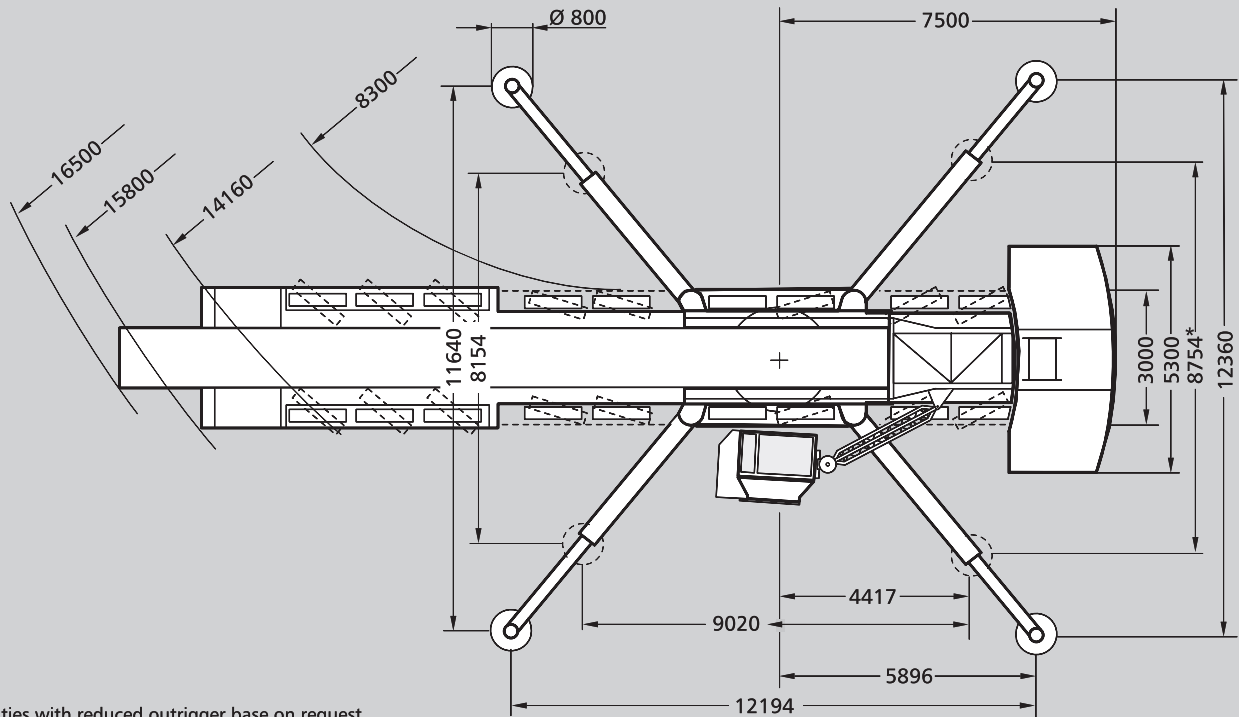
[Inhalt](#)

[Contents](#)

[Contenu](#)



- * Tail swing above ground
- * Durchschwenkhöhe über Boden
- * Giration AR au-dessus du sol



- * Duties with reduced outrigger base on request
- * Tragfähigkeitswerte mit verkürzter Abstützbasis auf Anfrage
- * Capacités de levage avec base de calage réduite sur demande

[MAIN MENUE](#)

[Inhalt](#)

[Contents](#)

[Contenu](#)

Specifications

Technische Daten

Caractéristiques

Axle loads and weights · Achslasten und Gewichte · Charges par essieu et poids

Crane with main boom, rear outriggers and hook block · Kran mit Hauptausleger, hintere Abstützungen und Unterflasche · Grue avec flèche principale, stabilisateurs AR et crochet-moufle

Axles · Achsen · Essieux

9 x 12 000 kg

Total weight · Gesamtgewicht · Poids total

108 000 kg

Working speeds (infinitely variable) · Arbeitsgeschwindigkeiten (stufenlos regelbar)

Vitesses de travail (réglables sans paliers)

Mechanisms Antriebe Mécanismes	Line speed Seilgeschwindigkeit Vitesse de câble	Max. permissible line pull Max. zulässiger Seilzug Effort max. admis sur câble	Rope diameter / Rope length Seil ø / Seillänge Diamètre du câble / Longueur du câble
Hoist I Hubwerk I Treuil de levage I	max. 143 m / min	134 kN	26 mm / 480 m
Hoist II Hubwerk II Treuil de levage II	max. 151 m / min	134 kN	26 mm / 770 m
Slewing · Drehwerk Orientation			max. 1,0 1/min · max. 1,0 1/min max. 1,0 1/min
Telescoping speed · Ausleger-Teleskopieren · Vitesse de télescopage			15,4 – 60,0 m: approx. / ca. 480 sec.
Boom elevation · Ausleger-Winkelverstellung · Relevage de flèche			-0,5° – +83°: 120 sec.

Carrier performance · Fahrleistungen · Performance du porteur

Travel speed · Fahrgeschwindigkeit · Vitesse sur route

0 .. 63 km/h

Hook block / Heavy-lift attachment · Unterflasche / Schwerlasteinrichtung

Crochet-moufle / Equipement levage lourd

Type Typ Type	Possible load mögliche Tragfähigkeit Charge possible	Number of sheaves Anzahl der Rollen Nombre de poulies	Weight „D“ Gewicht Poids	max. reeving max. Einsicherung mouflage maxi	Heavy-lift attachment Schwerlasteinrichtung Equipement levage lourd
320	312 t	13	4000 kg	4,50 m	2 add. sheaves / Zusatzrollen / poulies suppl.
250	235 t	9	2800 kg	4,50 m	
200	189 t	7	2600 kg	3,00 m	
160	141 t	5	2200 kg	3,00 m	
100	92 t	3	1800 kg	3,00 m	
40	40 t	1	1200 kg	2,70 m	
13,5	13,5 t	Single line hook / Hakengehänge / Boulet	650 kg	2,00 m	

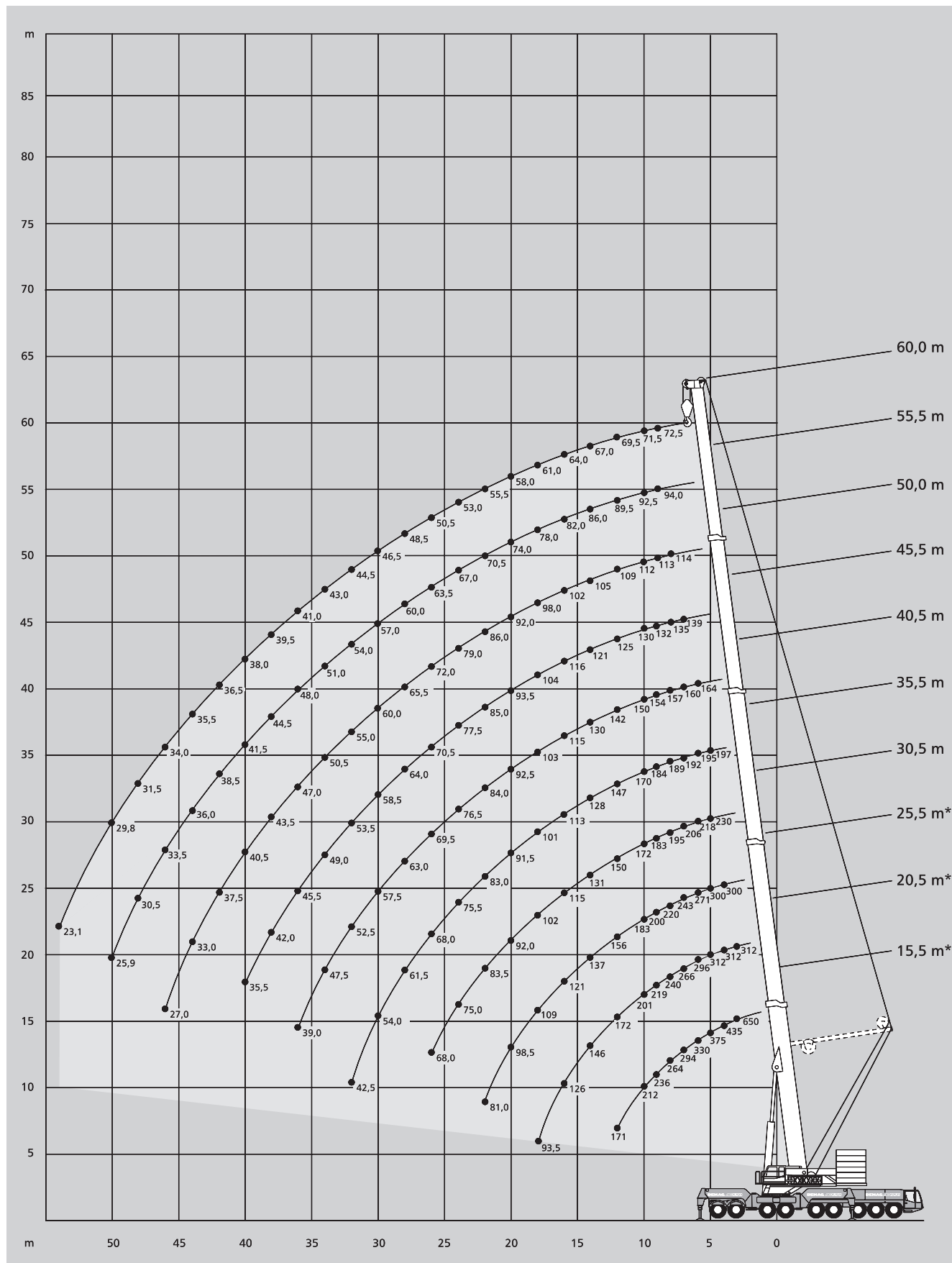
MAIN MENUE

Inhalt

Contents

Contenu

Working ranges main boom Arbeitsbereiche Hauptausleger Portées flèche principale



Lifting capacities main boom

Tragfähigkeiten Hauptausleger

Capacités de levage flèche principale

140 t



360°

DIN/ISO

Radius Ausladung Portée		Main boom · Hauptausleger · Flèche principale													Radius Ausladung Portée	
m		15,5*	15,5	20,5*	20,5	25,5*	25,5	30,5	35,5	40,5	45,5	50,5	55,5	60,0	m	
t		t													t	
3	650,0 ¹⁾	-	312,0	-	-	-	-	-	-	-	-	-	-	-	3	
3	577,0 ²⁾	312,0	312,0	312,0	-	-	-	-	-	-	-	-	-	-	3	
3,5	473,0 ²⁾	312,0	312,0	312,0	-	-	-	-	-	-	-	-	-	-	3,5	
4	435,0 ²⁾	311,0	312,0	310,0	300,0	300,0	-	-	-	-	-	-	-	-	4	
4,5	403,0 ²⁾	293,0	312,0	291,0	300,0	292,0	-	-	-	-	-	-	-	-	4,5	
5	375,0 ²⁾	276,0	312,0	275,0	300,0	275,0	230,0	197,0	-	-	-	-	-	-	5	
6	330,0 ²⁾	248,0	296,0	246,0	271,0	247,0	218,0	187,0	158,0	-	-	-	-	-	6	
7	294,0	224,0	266,0	223,0	243,0	223,0	206,0	176,0	146,0	123,0	-	-	-	-	7	
8	264,0	205,0	240,0	203,0	220,0	204,0	195,0	166,0	135,0	116,0	-	-	-	-	8	
9	236,0	188,0	219,0	186,0	200,0	187,0	183,0	156,0	125,0	110,0	102,0	-	-	-	9	
10	212,0	174,0	201,0	172,0	183,0	173,0	172,0	146,0	116,0	104,0	96,0	83,5	-	-	10	
12	171,0	150,0	172,0	149,0	156,0	149,0	150,0	128,0	101,0	92,5	86,0	74,5	65,0	-	12	
14	-	-	146,0	130,0	137,0	131,0	131,0	115,0	89,5	82,5	76,5	67,5	59,0	-	14	
16	-	-	126,0	116,0	121,0	116,0	115,0	104,0	79,5	74,0	69,0	61,5	54,5	-	16	
18	-	-	93,5	93,5	109,0	104,0	102,0	96,0	71,0	66,5	62,0	56,5	50,0	-	18	
20	-	-	-	-	98,5	92,0	92,0	88,0	64,0	60,0	56,5	52,5	46,5	-	20	
22	-	-	-	-	81,0	81,0	83,5	80,5	58,0	54,5	51,5	48,5	43,0	-	22	
24	-	-	-	-	-	-	75,0	74,0	52,5	49,5	47,5	45,0	40,0	-	24	
26	-	-	-	-	-	-	68,0	68,0	48,0	45,5	44,0	42,0	37,5	-	26	
28	-	-	-	-	-	-	-	62,5	44,5	41,5	40,5	39,0	35,0	-	28	
30	-	-	-	-	-	-	-	56,0	41,0	38,5	37,5	36,5	32,5	-	30	
32	-	-	-	-	-	-	-	50,0	38,5	36,0	35,0	34,0	30,5	-	32	
34	-	-	-	-	-	-	-	-	35,5	33,5	32,5	31,5	28,8	-	34	
36	-	-	-	-	-	-	-	-	33,5	31,0	30,0	29,8	27,0	-	36	
38	-	-	-	-	-	-	-	-	-	29,4	28,3	28,0	25,3	-	38	
40	-	-	-	-	-	-	-	-	-	27,6	26,5	26,3	23,8	-	40	
42	-	-	-	-	-	-	-	-	-	25,9	24,8	24,8	22,5	-	42	
44	-	-	-	-	-	-	-	-	-	-	23,4	23,4	21,2	-	44	
46	-	-	-	-	-	-	-	-	-	-	22,1	22,1	20,0	-	46	
48	-	-	-	-	-	-	-	-	-	-	-	20,9	19,0	-	48	
50	-	-	-	-	-	-	-	-	-	-	-	19,7	18,0	-	50	
54	-	-	-	-	-	-	-	-	-	-	-	-	16,2	-	54	
58	-	-	-	-	-	-	-	-	-	-	-	-	-	-	58	

Remarks · Bemerkungen · Remarques

- * central jack leg + 160 t counterweight
- * Zentralabstützung + 160 t Gegengewicht
- * calage central + contrepoids 160 t

- 1) over rear, special attachment required, on request
- 1) nach hinten, Sonderausrüstung erforderlich, auf Anfrage
- 1) sur l'arrière, nécessite équipement spécial, sur demande

- 2) over rear, heavy-lift attachment required
- 2) nach hinten, Schwerlasteinrichtung erforderlich
- 2) sur l'arrière, nécessite équipement levages-lourds

MAIN MENUE

Inhalt

Contents

Contenu

100 t



360°

DIN/ISO

Radius Ausladung

Main boom · Hauptausleger · Flèche principale

Radius Ausladung

Portée	m	15,5	20,5	25,5	30,5	35,5	40,5	45,5	50,5	55,5	60,0	Portée
m	t	t	t	t	t	t	t	t	t	t	t	m
3	312,0	312,0	-	-	-	-	-	-	-	-	-	3
3,5	312,0	312,0	-	-	-	-	-	-	-	-	-	3,5
4	303,0	302,0	300,0	-	-	-	-	-	-	-	-	4
4,5	285,0	284,0	284,0	-	-	-	-	-	-	-	-	4,5
5	269,0	267,0	268,0	230,0	197,0	-	-	-	-	-	-	5
6	241,0	240,0	240,0	218,0	187,0	158,0	-	-	-	-	-	6
7	218,0	217,0	217,0	206,0	176,0	146,0	123,0	-	-	-	-	7
8	199,0	198,0	198,0	195,0	166,0	135,0	116,0	-	-	-	-	8
9	183,0	181,0	182,0	183,0	156,0	125,0	110,0	102,0	-	-	-	9
10	169,0	167,0	168,0	169,0	146,0	116,0	104,0	96,0	83,5	-	-	10
12	146,0	144,0	145,0	146,0	128,0	101,0	92,5	86,0	74,5	65,0	-	12
14	-	123,0	123,0	125,0	115,0	89,5	82,5	76,5	67,5	59,0	-	14
16	-	105,0	105,0	107,0	104,0	79,5	74,0	69,0	61,5	54,5	-	16
18	-	90,5	91,0	93,0	95,0	71,0	66,5	62,0	56,5	50,0	-	18
20	-	-	75,5	78,0	79,5	64,0	60,0	56,5	52,5	46,5	-	20
22	-	-	64,0	69,5	67,5	58,0	54,5	51,5	48,5	43,0	-	22
24	-	-	-	60,5	58,0	52,5	49,5	47,5	45,0	40,0	-	24
26	-	-	-	53,0	51,0	48,0	45,5	44,0	42,0	37,5	-	26
28	-	-	-	-	45,0	43,5	41,5	40,5	39,0	35,0	-	28
30	-	-	-	-	40,0	39,0	38,5	37,5	36,5	32,5	-	30
32	-	-	-	-	36,0	34,5	35,0	35,0	34,0	30,5	-	32
34	-	-	-	-	-	31,0	31,0	32,0	31,5	28,8	-	34
36	-	-	-	-	-	28,4	28,4	29,0	29,8	27,0	-	36
38	-	-	-	-	-	-	25,7	26,3	27,2	25,3	-	38
40	-	-	-	-	-	-	23,4	23,9	24,8	23,8	-	40
42	-	-	-	-	-	-	-	21,8	22,7	22,5	-	42
44	-	-	-	-	-	-	-	19,8	20,8	20,9	-	44
46	-	-	-	-	-	-	-	18,1	19,0	19,1	-	46
48	-	-	-	-	-	-	-	-	17,4	17,5	-	48
50	-	-	-	-	-	-	-	-	16,0	16,1	-	50
54	-	-	-	-	-	-	-	-	-	13,6	-	54

MAIN MENUE

Inhalt


Contents


Contenu

Lifting capacities main boom

Tragfähigkeiten Hauptausleger

Capacités de levage flèche principale

60 t		 360°										DIN/ISO	
Radius Ausladung		Main boom · Hauptausleger · Flèche principale											Radius Ausladung
Portée	m	15,5	20,5	25,5	30,5	35,5	40,5	45,5	50,5	55,5	60,0	Portée	
m	t	t	t	t	t	t	t	t	t	t	t	m	
3	312,0	312,0	-	-	-	-	-	-	-	-	-	3	
3,5	312,0	312,0	-	-	-	-	-	-	-	-	-	3,5	
4	295,0	294,0	294,0	-	-	-	-	-	-	-	-	4	
4,5	277,0	276,0	276,0	-	-	-	-	-	-	-	-	4,5	
5	261,0	260,0	261,0	230,0	197,0	-	-	-	-	-	-	5	
6	234,0	233,0	234,0	218,0	187,0	158,0	-	-	-	-	-	6	
7	212,0	211,0	211,0	206,0	176,0	146,0	123,0	-	-	-	-	7	
8	194,0	192,0	193,0	194,0	166,0	135,0	116,0	-	-	-	-	8	
9	178,0	176,0	177,0	178,0	156,0	125,0	110,0	102,0	-	-	-	9	
10	159,0	157,0	158,0	160,0	146,0	116,0	104,0	96,0	83,5	-	-	10	
12	129,0	127,0	128,0	130,0	128,0	101,0	92,5	86,0	74,5	65,0	-	12	
14	-	100,0	101,0	105,0	107,0	89,5	82,5	76,5	67,5	59,0	-	14	
16	-	76,5	77,0	84,5	81,5	79,5	74,0	69,0	61,5	54,5	-	16	
18	-	60,5	61,0	67,5	65,5	64,0	64,0	62,0	56,5	50,0	-	18	
20	-	-	50,0	56,0	53,5	52,5	52,5	53,5	52,5	46,5	-	20	
22	-	-	41,5	47,5	45,0	46,5	44,0	45,0	46,0	43,0	-	22	
24	-	-	-	40,5	38,5	41,0	40,0	38,0	39,0	39,5	-	24	
26	-	-	-	35,5	33,0	35,5	36,5	32,5	34,0	34,0	-	26	
28	-	-	-	-	29,0	31,0	32,0	30,0**	29,6	29,9	-	28	
30	-	-	-	-	25,5	27,7	28,6	27,9**	26,0	26,3	-	30	
32	-	-	-	-	22,6	24,6	25,5	25,8**	22,9	23,2	-	32	
34	-	-	-	-	-	22,0	22,9	23,2**	20,2	20,4	-	34	
36	-	-	-	-	-	19,8	20,6	20,9**	17,8	18,0	-	36	
38	-	-	-	-	-	-	18,7	18,9**	15,7	15,9	-	38	
40	-	-	-	-	-	-	16,9	17,1**	13,9	14,1	-	40	
42	-	-	-	-	-	-	15,3	15,4**	12,3	12,5	-	42	
44	-	-	-	-	-	-	-	14,0**	10,8	11,0	-	44	
46	-	-	-	-	-	-	-	8,7	9,6	9,7	-	46	
48	-	-	-	-	-	-	-	-	8,5	8,5	-	48	
50	-	-	-	-	-	-	-	-	7,5	7,5	-	50	
54	-	-	-	-	-	-	-	-	-	5,7	-	54	

0 t		 360°										DIN/ISO	
Radius Ausladung		Main boom · Hauptausleger · Flèche principale											Radius Ausladung
Portée	m	15,5	20,5	25,5	30,5	35,5	40,5	45,5	48,6	50,5	55,5	60,0	Portée
m	t	t	t	t	t	t	t	t	t	t	t	t	m
3	312,0	312,0	-	-	-	-	-	-	-	-	-	-	3
3,5	301,0	300,0	-	-	-	-	-	-	-	-	-	-	3,5
4	282,0	281,0	281,0	-	-	-	-	-	-	-	-	-	4
4,5	265,0	264,0	264,0	-	-	-	-	-	-	-	-	-	4,5
5	250,0	249,0	249,0	230,0	197,0	-	-	-	-	-	-	-	5
6	220,0	218,0	219,0	218,0	187,0	158,0	-	-	-	-	-	-	6
7	186,0	183,0	173,0	164,0	141,0	122,0	110,0	-	-	-	-	-	7
8	160,0	135,0	120,0	120,0	105,0	98,5	85,5	69,5	-	-	-	-	8
9	108,0	98,5	90,5	93,5	82,5	80,5	76,5	66,5	65,0	-	-	-	9
10	75,0	71,0	71,0	75,5	67,0	66,0	64,0	62,5	54,0	52,5	-	-	10
12	44,0	40,5	41,5	50,0	54,0	51,0*	47,0	45,5	39,0	38,5	37,0	-	12
14	-	26,1	27,1	34,0	37,5	38,0*	36,0	35,0	29,2	29,4	28,2	-	14
16	-	17,7	18,5	24,9	28,0	28,4*	26,0	27,0	22,2	22,7	21,9	-	16
18	-	12,4	12,8	18,7	21,6	22,0*	20,3	20,7	16,3	17,5	17,1	-	18
20	-	-	8,9	14,4	17,1	17,4*	15,8	16,2	12,1	13,2	13,4	-	20
22	-	-	5,6	11,2	13,7	14,1*	12,5	12,8	8,9	10,0	10,2	-	22
24	-	-	-	8,7	11,1	11,4*	9,9	10,2	6,2	7,5	7,7	-	24
26	-	-	-	6,8	9,1	9,4*	7,9	8,2	3,9	5,1	5,4	-	26
28	-	-	-	-	7,4	7,7*	6,2	6,5	-	3,2	3,5	-	28
30	-	-	-	-	6,1	6,3*	4,6	5,0	-	-	-	-	30
32	-	-	-	-	-	5,1*	3,2	3,6	-	-	-	-	32
34	-	-	-	-	-	3,9*	2,1	2,4	-	-	-	-	34
36	-	-	-	-	-	-	-	-	-	-	-	-	36

Remarks · Bemerkungen · Remarques

* Length of main boom 37.5 m · Hauptauslegerlänge 37,5 m · Longueur de flèche principale 37,5 m
 ** Length of main boom 48.6 m · Hauptauslegerlänge 48,6 m · Longueur de flèche principale 48,6 m

MAIN MENUE

Inhalt

Contents

Contenu

Lifting capacities main boom with SSL 0°

Tragfähigkeiten Hauptausleger mit SSL 0°

Capacités de levage flèche principale avec SSL 0°

160 t		360°						DIN/ISO	
Radius Ausladung		Main boom · Hauptausleger · Flèche principale						Radius Ausladung	
Portée	m	35,5	40,5	45,5	50,5	55,5	60,0	Portée	m
m	t	t	t	t	t	t	t	m	t
5	195,0	-	-	-	-	-	-	5	195,0
6	195,0	164,0	-	-	-	-	-	6	195,0
7	192,0	160,0	139,0	-	-	-	-	7	192,0
8	189,0	157,0	135,0	114,0	-	-	-	8	189,0
9	184,0	154,0	132,0	113,0	94,0	72,5	-	9	184,0
10	170,0	150,0	130,0	112,0	92,5	71,5	-	10	170,0
12	147,0	142,0	125,0	109,0	89,5	69,5	-	12	147,0
14	128,0	130,0	121,0	105,0	86,0	67,0	-	14	128,0
16	113,0	115,0	116,0	102,0	82,0	64,0	-	16	113,0
18	101,0	103,0	104,0	98,0	78,0	61,0	-	18	101,0
20	91,5	92,5	93,5	92,0	74,0	58,0	-	20	91,5
22	83,0	84,0	85,0	86,0	70,5	55,5	-	22	83,0
24	75,5	76,5	77,5	79,0	67,0	53,0	-	24	75,5
26	68,0	69,5	70,5	72,0	63,5	50,5	-	26	68,0
28	61,5	63,0	64,0	65,5	60,0	48,5	-	28	61,5
30	54,0	57,5	58,5	60,0	57,0	46,5	-	30	54,0
32	42,5	52,5	53,5	55,0	54,0	44,5	-	32	42,5
34	-	47,5	49,0	50,5	51,0	43,0	-	34	-
36	-	39,0	45,5	47,0	48,0	41,0	-	36	-
38	-	-	42,0	43,5	44,5	39,5	-	38	-
40	-	-	35,5	40,5	41,5	38,0	-	40	-
42	-	-	-	37,5	38,5	36,5	-	42	-
44	-	-	-	33,0	36,0	35,5	-	44	-
46	-	-	-	27,0	33,5	34,0	-	46	-
48	-	-	-	-	30,5	31,5	-	48	-
50	-	-	-	-	25,9	29,8	-	50	-
54	-	-	-	-	-	23,1	-	54	-

140 t		360°						DIN/ISO	
Radius Ausladung		Main boom · Hauptausleger · Flèche principale						Radius Ausladung	
Portée	m	35,5	40,5	45,5	50,5	55,5	60,0	Portée	m
m	t	t	t	t	t	t	t	m	t
5	195,0	-	-	-	-	-	-	5	195,0
6	195,0	164,0	-	-	-	-	-	6	195,0
7	192,0	160,0	139,0	-	-	-	-	7	192,0
8	189,0	157,0	135,0	114,0	-	-	-	8	189,0
9	182,0	154,0	132,0	113,0	94,0	72,5	-	9	182,0
10	168,0	150,0	130,0	112,0	92,5	71,5	-	10	168,0
12	145,0	142,0	125,0	109,0	89,5	69,5	-	12	145,0
14	126,0	128,0	121,0	105,0	86,0	67,0	-	14	126,0
16	112,0	113,0	114,0	102,0	82,0	64,0	-	16	112,0
18	100,0	101,0	102,0	98,0	78,0	61,0	-	18	100,0
20	89,5	91,0	92,0	92,0	74,0	58,0	-	20	89,5
22	79,0	80,5	82,0	83,5	70,5	55,5	-	22	79,0
24	70,5	72,0	73,5	75,0	67,0	53,0	-	24	70,5
26	63,5	65,0	66,0	67,5	63,5	50,5	-	26	63,5
28	57,0	59,0	60,0	61,5	60,0	48,5	-	28	57,0
30	52,0	53,5	54,5	56,0	57,0	46,5	-	30	52,0
32	42,5	48,5	49,5	51,0	52,5	44,5	-	32	42,5
34	-	43,5	44,5	46,0	47,5	43,0	-	34	-
36	-	39,0	40,5	42,0	43,5	41,0	-	36	-
38	-	-	37,0	38,5	39,5	39,5	-	38	-
40	-	-	34,0	35,0	36,5	37,0	-	40	-
42	-	-	-	32,5	33,5	34,0	-	42	-
44	-	-	-	30,0	31,0	31,5	-	44	-
46	-	-	-	27,0	29,0	29,2	-	46	-
48	-	-	-	-	26,9	27,2	-	48	-
50	-	-	-	-	25,1	25,3	-	50	-
54	-	-	-	-	-	21,9	-	54	-

MAIN MENUE

Inhalt



Contents

Contenu

Lifting capacities main boom with SSL 0°

Tragfähigkeiten Hauptausleger mit SSL 0°

Capacités de levage flèche principale avec SSL 0°

100 t 		 360°						DIN/ISO
Radius Ausladung	Main boom · Hauptausleger · Flèche principale							Radius Ausladung
Portée	m	35,5	40,5	45,5	50,5	55,5	60,0	Portée
m	t	t	t	t	t	t	t	m
5	195,0	-	-	-	-	-	-	5
6	195,0	164,0	-	-	-	-	-	6
7	192,0	160,0	139,0	-	-	-	-	7
8	189,0	157,0	135,0	114,0	-	-	-	8
9	177,0	154,0	132,0	113,0	94,0	72,5	-	9
10	163,0	150,0	130,0	112,0	92,5	71,5	-	10
12	140,0	142,0	125,0	109,0	89,5	69,5	-	12
14	121,0	123,0	121,0	105,0	86,0	67,0	-	14
16	103,0	104,0	106,0	102,0	82,0	64,0	-	16
18	89,0	90,5	92,0	93,5	78,0	61,0	-	18
20	76,5	78,5	80,0	82,0	74,0	58,0	-	20
22	64,0	66,0	67,5	69,5	70,5	55,5	-	22
24	54,5	56,5	58,0	60,0	61,5	53,0	-	24
26	47,0	49,0	50,5	52,0	53,5	50,5	-	26
28	41,0	42,5	44,0	45,5	47,0	47,5	-	28
30	36,0	37,5	39,0	40,5	42,0	42,5	-	30
32	32,0	33,5	34,5	36,0	37,5	38,0	-	32
34	-	29,8	31,0	32,5	33,5	34,0	-	34
36	-	26,6	27,8	29,3	30,5	31,0	-	36
38	-	-	24,8	26,5	27,7	28,1	-	38
40	-	-	22,3	23,9	25,2	25,6	-	40
42	-	-	-	21,6	22,9	23,3	-	42
44	-	-	-	19,5	20,8	21,1	-	44
46	-	-	-	17,7	18,9	19,2	-	46
48	-	-	-	-	17,2	17,5	-	48
50	-	-	-	-	15,7	16,0	-	50
54	-	-	-	-	-	13,3	-	54

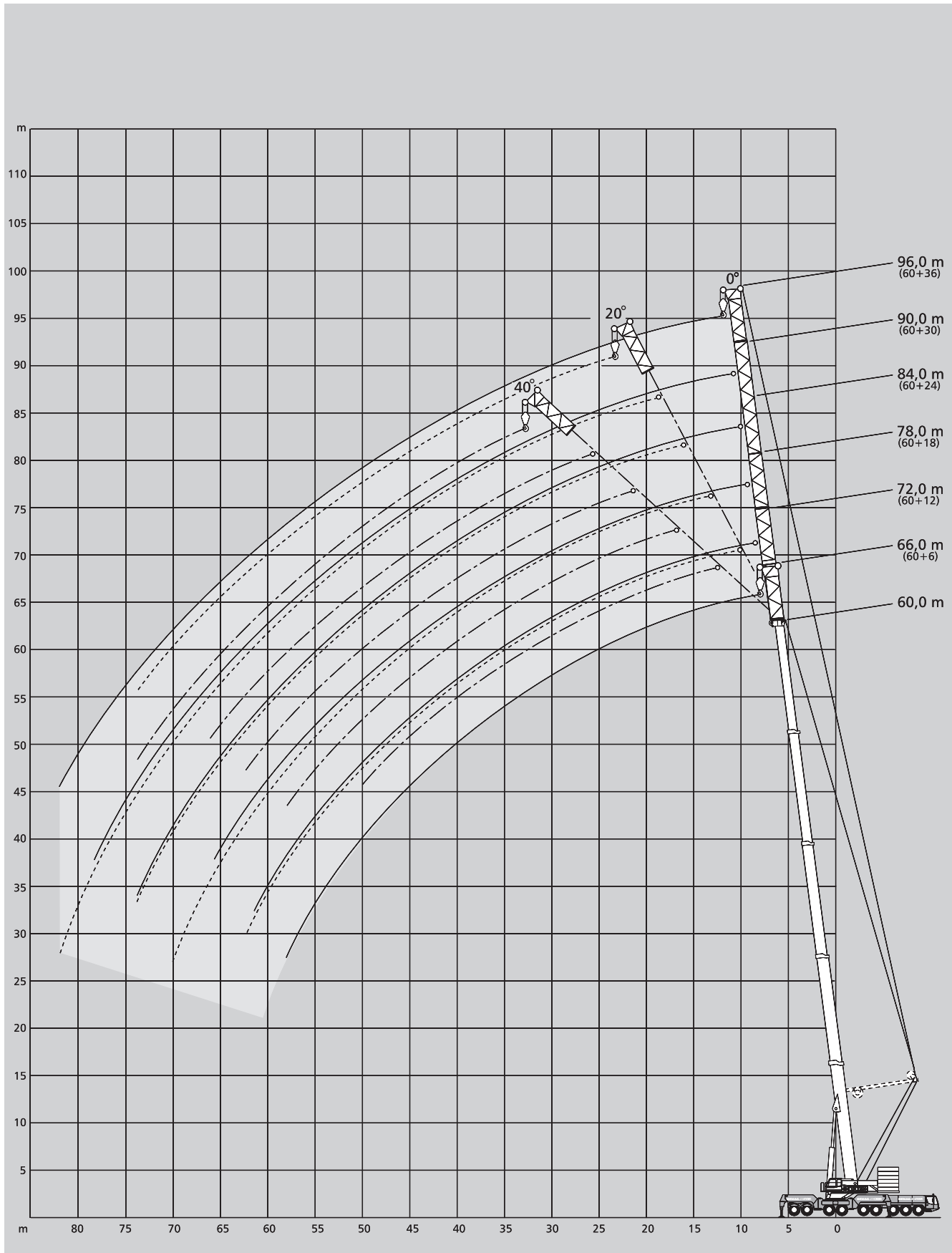
[MAIN MENUE](#)

[Inhalt](#)

[Contents](#)

[Contenu](#)

Working ranges main boom extension Arbeitsbereiche Hauptauslegerverlängerung Portées rallonge de flèche



[MAIN MENUE](#)

[Inhalt](#)

[Contents](#)

[Contenu](#)

Lifting capacities main boom extension

Tragfähigkeiten Hauptauslegerverlängerung

Capacités de levage rallonge de flèche

100 t



360°

DIN/ISO

60,0 m Main boom · Hauptausleger · Flèche principale

Radius Ausladung Portée	Extension · Verlängerung · Rallonge														Radius Ausladung Portée
	6 m		12 m		18 m		24 m		30 m		36 m		m		
	0°		0°	20°	0°	20°	0°	20°	0°	20°	0°	20°			
14	46,4													14	
16	43,0	37,1	-		31,4	-								16	
18	39,9	34,3	-		29,3	-	24,0	-						18	
20	37,1	31,9	28,1		27,5	-	22,6	-	18,8	-	15,8	-		20	
22	34,5	29,7	26,7		25,8	21,8	21,4	-	18,1	-	15,1	-		22	
24	32,2	27,8	25,4		24,3	20,8	20,3	-	17,4	-	14,5	-		24	
26	30,1	26,1	24,2		22,9	19,9	19,3	15,2	16,7	-	13,8	-		26	
28	28,1	24,6	23,1		21,6	19,0	18,3	14,7	16,0	-	13,2	-		28	
30	26,4	23,3	22,0		20,5	18,2	17,4	14,3	15,3	12,4	12,6	-		30	
32	24,8	22,1	21,0		19,5	17,5	16,6	13,9	14,6	12,0	12,0	9,7		32	
34	23,3	20,9	20,0		18,5	16,8	15,8	13,5	14,0	11,5	11,4	9,3		34	
36	22,0	19,9	19,1		17,6	16,1	15,1	13,1	13,3	11,1	10,9	9,0		36	
38	20,6	18,8	18,2		16,7	15,5	14,3	12,7	12,7	10,6	10,3	8,6		38	
40	19,5	17,9	17,4		15,9	14,9	13,7	12,4	12,0	10,2	9,8	7,9		40	
42	18,3	16,9	16,6		15,1	14,3	13,0	12,0	11,4	9,7	9,3	7,6		42	
44	17,3	16,0	15,8		14,4	13,8	12,4	11,6	10,8	9,2	8,8	7,3		44	
46	16,4	15,2	15,0		13,7	13,2	11,8	11,2	10,2	8,8	8,3	6,9		46	
48	15,5	14,4	14,3		13,0	12,6	11,3	10,8	9,7	8,3	7,8	6,6		48	
50	14,7	13,6	13,6		12,3	12,0	10,7	10,4	9,1	7,9	7,4	5,9		50	
54	13,2	12,2	12,3		11,1	10,9	9,6	9,5	8,1	7,1	6,4	5,3		54	
58	11,9	11,0	11,1		10,0	9,9	8,6	8,6	7,2	6,4	5,6	4,7		58	
62	-	9,9	10,0		8,9	8,9	7,7	7,8	6,3	5,7	4,8	4,1		62	
66	-	-	-		8,0	8,0	6,8	6,9	5,5	5,0	4,0	3,5		66	
70	-	-	-		-	7,3	6,0	6,1	4,7	4,4	3,4	2,9		70	
74	-	-	-		-	-	5,2	5,4	4,0	3,9	2,7	2,4		74	
78	-	-	-		-	-	-	-	3,3	3,4	2,2	-		78	
82	-	-	-		-	-	-	-	-	3,0	-	-		82	

60 t



360°

DIN/ISO

60,0 m Main boom · Hauptausleger · Flèche principale

Radius Ausladung Portée	Extension · Verlängerung · Rallonge														Radius Ausladung Portée				
	6 m		12 m			18 m			24 m			30 m				36 m			m
	0°		0°	20°	40°	0°	20°	40°	0°	20°	40°	0°	20°	40°		0°	20°	40°	
14	46,4																	14	
16	43,0	37,1	-	-		31,4	-	-										16	
18	39,9	34,3	-	-		29,3	-	-	24,0	-	-							18	
20	37,1	31,9	28,1	24,4		27,5	-	-	22,6	-	-	18,8	-	-	15,8	-	-	20	
22	34,5	29,7	26,7	23,5		25,8	21,8	-	21,4	-	-	18,1	-	-	15,1	-	-	22	
24	32,2	27,8	25,4	22,7		24,3	20,8	-	20,3	-	-	17,4	-	-	14,5	-	-	24	
26	30,1	26,1	24,2	21,8		22,9	19,9	17,7	19,3	15,2	-	16,7	-	-	13,8	-	-	26	
28	28,1	24,6	23,1	21,0		21,6	19,0	17,1	18,3	14,7	-	16,0	-	-	13,2	-	-	28	
30	26,4	23,3	22,0	20,2		20,5	18,2	16,5	17,4	14,3	-	15,3	12,4	-	12,6	-	-	30	
32	24,1	22,1	21,0	19,5		19,5	17,5	16,0	16,6	13,9	11,7	14,6	12,0	-	12,0	9,7	-	32	
34	21,4	20,9	20,0	18,7		18,5	16,8	15,5	15,8	13,5	11,6	14,0	11,5	-	11,4	9,3	-	34	
36	19,0	19,0	19,1	18,0		17,6	16,1	15,0	15,1	13,1	11,5	13,3	11,1	9,4	10,9	9,0	-	36	
38	16,9	16,9	18,2	17,2		16,7	15,5	14,5	14,3	12,7	11,3	12,7	10,6	9,1	10,3	8,6	-	38	
40	15,0	15,0	16,3	15,3		15,6	14,9	14,0	13,7	12,4	11,2	12,0	10,2	8,8	9,8	8,3	-	40	
42	13,2	13,3	14,5	13,6		13,9	14,3	13,5	13,0	12,0	11,0	11,4	9,7	8,5	9,3	7,9	6,9	42	
44	11,7	11,8	12,9	12,0		12,4	13,8	13,1	12,4	11,6	10,8	10,8	9,2	8,2	8,8	7,6	6,6	44	
46	10,3	10,4	11,4	10,5		11,0	12,6	12,6	11,6	11,2	10,6	10,2	8,8	7,9	8,3	7,3	6,4	46	
48	9,0	9,1	10,0	9,2		9,8	11,3	12,2	10,4	10,8	10,4	9,7	8,3	7,6	7,8	6,9	6,2	48	
50	7,8	7,9	8,7	-		8,6	10,0	10,9	9,2	10,4	10,2	9,1	7,9	7,3	7,4	6,6	6,0	50	
54	5,7	5,8	6,5	-		6,5	7,7	8,4	7,2	8,8	9,6	7,6	7,1	6,8	6,4	5,9	5,6	54	
58	3,9	4,1	4,5	-		4,8	5,7	6,2	5,4	6,8	7,8	5,9	6,4	6,3	5,6	5,3	5,1	58	
62	-	2,5	2,8	-		3,2	4,0	-	3,9	5,1	5,8	4,4	5,7	5,7	4,6	4,7	4,7	62	
66	-	-	-	-		-	2,4	-	2,5	3,5	-	3,0	4,4	5,2	3,3	4,1	4,2	66	
70	-	-	-	-		-	-	-	-	2,1	-	-	3,1	-	2,1	3,5	3,7	70	
74	-	-	-	-		-	-	-	-	-	-	-	-	-	-	2,4	3,2	74	

MAIN MENUE

Inhalt

Contents

Contenu

Lifting capacities main boom extension with SSL 0° + 30°

Tragfähigkeiten Hauptauslegerverlängerung mit SSL 0° + 30°

Capacités de levage rallonge de flèche avec SSL 0° + 30°

160 t   360° DIN/ISO 100 t   360° DIN/ISO

60,0 m Main boom · Hauptausleger · Flèche principale + SSL 0°					
Radius Ausladung Portée	Extension · Verlängerung · Rallonge				
	6 m		12 m		18 m
	0°	0°	20°	0°	20°
m	t	t	t	t	t
10	53,5	-	-	-	-
12	53,0	43,1	-	35,0	-
14	51,2	41,6	-	33,9	-
16	49,6	40,1	38,5	32,7	-
18	48,0	38,6	37,2	31,6	-
20	46,4	37,2	36,0	30,5	26,7
22	45,0	35,8	34,8	29,4	25,7
24	43,6	34,5	33,6	28,3	24,7
26	42,2	33,2	32,5	27,2	23,9
28	40,9	32,0	31,5	26,2	23,1
30	39,6	30,9	30,5	25,2	22,5
32	38,3	29,9	29,5	24,4	21,9
34	37,0	28,9	28,6	23,5	21,3
36	35,8	28,0	27,7	22,8	20,9
38	34,6	27,1	26,9	22,0	20,4
40	33,5	26,4	26,2	21,4	20,0
42	32,4	25,6	25,4	20,8	19,6
44	31,3	25,0	24,8	20,3	19,2
46	30,3	24,3	24,1	19,8	18,8
48	29,3	23,8	23,5	19,4	18,5
50	28,4	23,2	23,0	19,0	18,2
54	26,7	22,3	22,0	18,3	17,5
58	-	21,4	21,1	17,7	17,0
62	-	20,3	20,3	17,1	16,4
66	-	-	-	16,5	15,9

60,0 m Main boom · Hauptausleger · Flèche principale + SSL 0°							
Radius Ausladung Portée	Extension · Verlängerung · Rallonge						
	6 m		12 m			18 m	
	0°	0°	20°	40°	0°	20°	40°
m	t	t	t	t	t	t	t
10	53,5	-	-	-	-	-	-
12	53,0	43,1	-	-	35,0	-	-
14	51,2	41,6	-	-	33,9	-	-
16	49,6	40,1	38,5	-	32,7	-	-
18	48,0	38,6	37,2	-	31,6	-	-
20	46,4	37,2	36,0	30,8	30,5	26,7	-
22	45,0	35,8	34,8	30,4	29,4	25,7	-
24	43,6	34,5	33,6	30,0	28,3	24,7	20,5
26	42,2	33,2	32,5	29,5	27,2	23,9	20,0
28	40,9	32,0	31,5	29,0	26,2	23,1	19,6
30	39,6	30,9	30,5	28,5	25,2	22,5	19,2
32	38,3	29,9	29,5	27,9	24,4	21,9	18,9
34	37,0	28,9	28,6	27,4	23,5	21,3	18,6
36	35,8	28,0	27,7	26,8	22,8	20,9	18,3
38	34,6	27,1	26,9	26,2	22,0	20,4	18,1
40	33,5	26,4	26,2	25,6	21,4	20,0	17,9
42	32,4	25,6	25,2	25,0	20,8	19,6	17,7
44	31,3	25,0	24,8	24,4	20,3	19,2	17,5
46	30,3	24,3	24,1	23,8	19,8	18,8	17,3
48	29,3	23,8	23,5	23,2	19,4	18,5	17,2
50	28,4	23,2	23,0	22,6	19,0	18,2	17,0
54	26,7	22,3	22,0	21,8	18,3	17,5	16,5
58	-	21,4	21,1	21,0	17,7	17,0	-
62	-	20,3	20,3	20,0	17,1	16,4	-
66	-	-	-	19,6	16,5	15,9	-

160 t   360° DIN/ISO

60,0 m Main boom · Hauptausleger · Flèche principale + SSL 30°					
Radius Ausladung Portée	Extension · Verlängerung · Rallonge				
	12 m	18 m	24 m	30 m	36 m
	0°	0°	0°	0°	0°
m	t	t	t	t	t
14	51,5	40,3	29,5	-	-
16	48,1	37,8	27,5	23,8	-
18	44,7	35,4	25,8	22,3	18,8
20	41,5	33,2	24,3	21,0	17,7
22	38,4	31,1	22,9	19,8	16,6
24	35,4	29,2	21,7	18,7	15,7
26	32,6	27,3	20,7	17,8	14,8
28	30,0	25,6	19,7	16,9	14,0
30	27,6	24,0	18,9	16,1	13,3
32	25,6	22,6	18,2	15,4	12,7
34	23,5	21,2	17,4	14,8	12,1
36	21,8	20,0	16,8	14,2	11,5
38	20,2	18,7	16,1	13,7	11,0
40	18,9	17,7	15,5	13,2	10,6
42	17,7	16,7	14,9	12,7	10,2
44	16,7	15,8	14,2	12,2	9,8
46	15,7	14,9	13,6	11,8	9,5
48	14,9	14,1	13,0	11,3	9,1
50	14,1	13,3	12,4	10,9	8,8
54	12,8	12,0	11,2	10,1	8,3
58	11,5	10,8	10,1	9,3	7,8
62	10,2	9,8	9,1	8,5	7,3
66	-	8,7	8,2	7,7	6,8
70	-	-	7,3	7,0	6,3
74	-	-	-	6,2	5,8
78	-	-	-	5,4	5,2
82	-	-	-	-	4,4

100 t   360° DIN/ISO

60,0 m Main boom · Hauptausleger · Flèche principale + SSL 30°					
Radius Ausladung Portée	Extension · Verlängerung · Rallonge				
	12 m	18 m	24 m	30 m	36 m
	0°	0°	0°	0°	0°
m	t	t	t	t	t
14	51,5	40,3	29,5	-	-
16	48,1	37,8	27,5	23,8	-
18	44,7	35,4	25,8	22,3	18,8
20	41,5	33,2	24,3	21,0	17,7
22	38,4	31,1	22,9	19,8	16,6
24	35,4	29,2	21,7	18,7	15,7
26	32,6	27,3	20,7	17,8	14,8
28	30,0	25,6	19,7	16,9	14,0
30	27,6	24,0	18,9	16,1	13,3
32	25,6	22,6	18,2	15,4	12,7
34	23,5	21,2	17,4	14,8	12,1
36	21,8	20,0	16,8	14,2	11,5
38	20,2	18,7	16,1	13,7	11,0
40	18,9	17,7	15,5	13,2	10,6
42	17,7	16,7	14,9	12,7	10,2
44	16,7	15,8	14,2	12,2	9,8
46	15,7	14,9	13,6	11,8	9,5
48	14,9	14,1	13,0	11,3	9,1
50	14,1	13,3	12,4	10,9	8,8
54	12,8	12,0	11,2	10,1	8,3
58	11,5	10,8	10,1	9,3	7,8
62	9,6	9,8	9,1	8,5	7,3
66	-	8,6	8,2	7,7	6,8
70	-	-	7,3	7,0	6,3
74	-	-	-	6,2	5,8
78	-	-	-	5,4	5,2
82	-	-	-	-	4,4

[MAIN MENUE](#)

[Inhalt](#)

[Contents](#)

[Contenu](#)

Notes to lifting capacity

Anmerkungen zu den Tragfähigkeiten

Conditions d'utilisation

Ratings are in compliance with ISO 4305 and DIN 15019.2 (test load = 1.25 x suspended load + 0.1 x dead weight of boom, reduced to boom point).

Weight of hook blocks and slings is part of the load, and is to be deducted from the capacity ratings.

Crane operation is permissible up to a

wind pressure of 60 N/m²

wind speed of 9.8 m/s

Consult operation manual for further details.

Note: Data published herein is intended as a guide only and shall not be construed to warrant applicability for lifting purposes.

Crane operation is subject to the computer charts and operation manual both supplied with the crane.

Tragfähigkeiten entsprechen ISO 4305 und DIN 15019.2 (Prüflast = 1,25 x Hublast + 0,1 x Auslegereigengewicht, auf die Ausleger-
spitze reduziert).

Das Gewicht der Unterflaschen sowie die Lastaufnahmemittel sind Bestandteile der Last und von den Tragfähigkeitsangaben abzuziehen.

Kranbetrieb zulässig bis

Staudruck 60 N/m²

Windgeschwindigkeit 9,8 m/s

Weitere Angaben in der Bedienungsanleitung des Kranes.

Anmerkung: Die Daten dieser Broschüre dienen nur zur allgemeinen Information; für ihre Richtigkeit übernehmen wir keine Haftung.

Der Betrieb des Kranes ist nur mit den Original-Tragfähigkeitstabellen und mit der Bedienungsanleitung zulässig, die mit dem Kran mitgeliefert werden.

Le tableau de charges est conforme à la norme ISO 4305 et DIN 15019.2 (charge d'essai = 1,25 x charge suspendue + 0,1 x poids mort
de la flèche, réduit à la pointe de flèche).

Les poids du crochet-moufle et de tous les accessoires d'élingage font partie de la charge et sont à déduire des charges indiquées.

La grue peut travailler jusqu'à une

pression du vent de 60 N/m²

vitesse du vent de 9,8 m/s

Pour plus de détails consulter la notice d'utilisation de la grue.

Nota: Les renseignements ci-inclus sont donnés à titre indicatif et ne représentent aucune garantie d'utilisation pour les opérations

de levage. La mise en service de la grue n'est autorisée qu'à condition que les tableaux de charges ainsi que le manuel de service, tels que fournis avec la grue, soient observés.

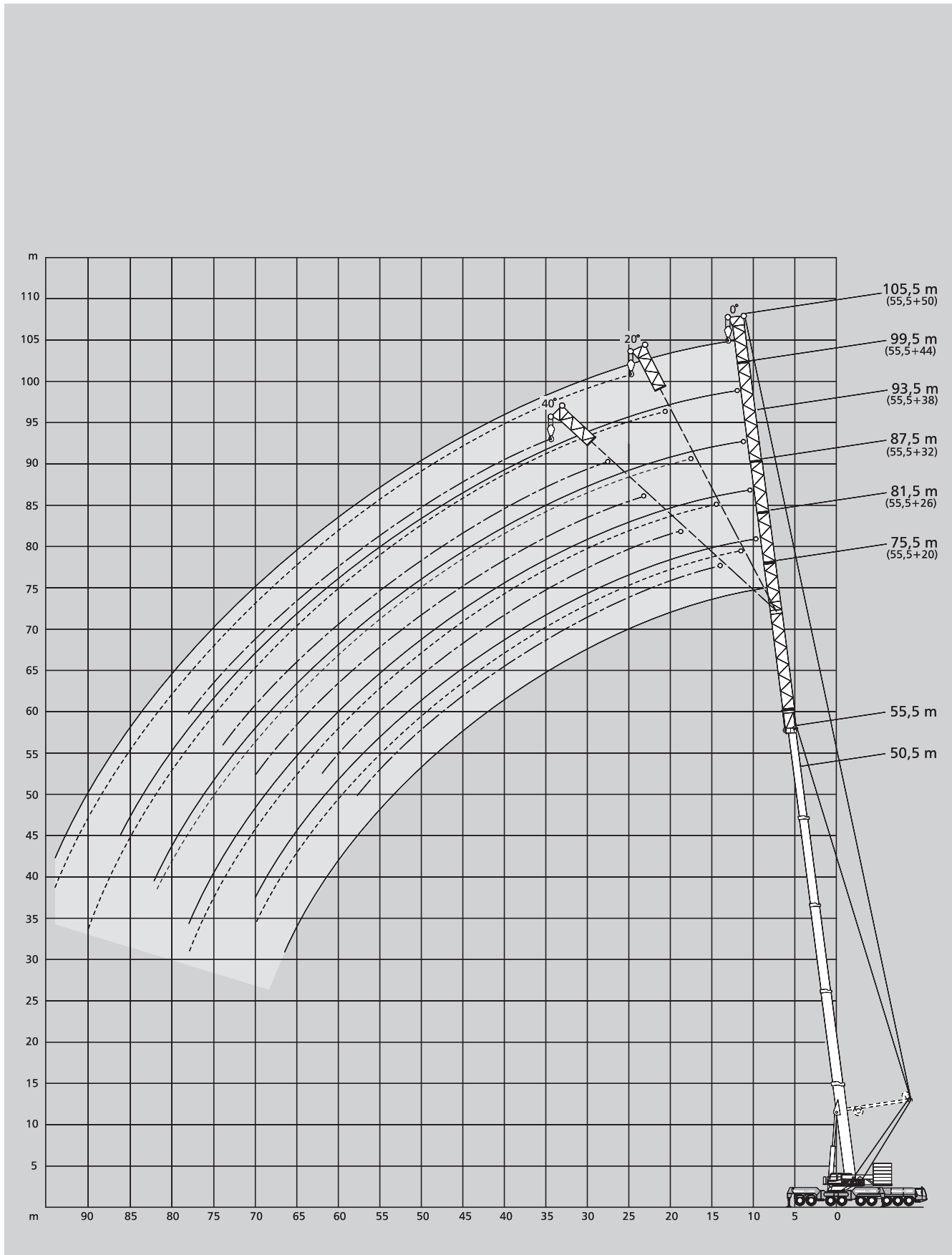
MAIN MENU

Inhalt

Contents

Contenu

Working ranges fixed fly jib Arbeitsbereiche starrer Hilfsausleger Portées fléchette fixe



[MAIN MENUE](#)

[Inhalt](#)

[Contents](#)

[Contenu](#)

Lifting capacities fixed fly jib

Tragfähigkeiten starrer Hilfsausleger

Capacités de levage fléchette fixe



360°

DIN/ISO

50,5 m Main boom · Hauptausleger · Flèche principale																					
Radius Ausladung Portée	Fly jib · Hilfsausleger · Fléchette															Radius Ausladung Portée					
	20 m				26 m				32 m			38 m			44 m			50 m			
m	0°	0°	20°	40°	0°	20°	40°	0°	20°	40°	0°	20°	40°	0°	20°	40°	0°	20°	40°	m	
14	47,3	-	-	-	-	-	-	-	-	-	-	-	-	-	-	-	-	-	-	-	14
16	43,6	37,9	-	-	-	-	-	-	-	-	-	-	-	-	-	-	-	-	-	-	16
18	40,4	35,3	-	-	31,5	-	-	-	-	-	-	-	-	-	-	-	-	-	-	-	18
20	37,5	32,9	30,1	-	29,3	-	-	24,1	-	-	19,6	-	-	-	-	-	-	-	-	-	20
22	34,8	30,8	28,5	26,6	27,4	-	-	23,1	-	-	18,7	-	-	-	-	-	16,4	-	-	-	22
24	32,5	28,8	27,0	25,5	25,6	23,1	-	22,1	-	-	17,8	-	-	-	-	-	15,6	-	-	-	24
26	30,5	27,0	25,5	24,4	24,0	22,2	-	21,1	15,9	-	17,0	-	-	-	-	-	14,8	-	-	-	26
28	28,6	25,3	24,2	23,3	22,5	21,2	19,1	20,1	15,6	-	16,2	-	-	-	-	-	14,1	-	-	-	28
30	27,0	23,9	23,0	22,3	21,2	20,2	18,5	19,1	15,2	-	15,5	11,6	-	-	-	-	13,3	-	-	-	30
32	25,5	22,5	21,8	21,3	20,0	19,3	18,0	18,1	14,9	12,3	14,7	11,2	-	-	-	-	12,6	-	-	-	32
34	24,2	21,3	20,7	20,3	18,9	18,4	17,4	17,2	14,5	12,1	14,0	10,8	-	-	-	-	12,0	9,6	-	-	34
36	22,9	20,2	19,7	19,5	18,0	17,5	16,8	16,3	14,2	11,9	13,4	10,4	8,9	-	-	-	11,3	9,3	-	-	36
38	21,8	19,2	18,8	18,6	17,1	16,7	16,1	15,4	13,8	11,8	12,7	10,1	8,7	-	-	-	10,7	9,0	-	-	38
40	20,8	18,3	18,0	17,8	16,2	15,9	15,5	14,5	13,4	11,6	12,1	9,7	8,5	-	-	-	10,1	8,7	-	-	40
42	19,8	17,5	17,2	17,1	15,5	15,1	14,8	13,7	12,9	11,4	11,5	9,4	8,4	-	-	-	9,6	8,4	7,0	-	42
44	18,9	16,8	16,5	16,4	14,7	14,4	14,2	13,0	12,5	11,2	11,0	9,2	8,2	-	-	-	9,0	8,0	6,9	-	44
46	18,0	16,1	15,9	15,7	14,0	13,7	13,5	12,2	12,0	11,0	10,4	8,9	8,0	-	-	-	8,5	7,7	6,7	-	46
48	17,2	15,5	15,3	15,1	13,4	13,1	12,9	11,6	11,6	10,7	9,9	8,6	7,8	-	-	-	8,0	7,3	6,5	-	48
50	16,5	14,9	14,7	14,5	12,7	12,5	12,3	10,9	11,1	10,5	9,3	8,3	7,7	-	-	-	7,5	7,0	6,4	-	50
54	15,0	13,8	13,6	13,5	11,6	11,3	11,2	9,7	10,0	9,9	8,3	7,8	7,4	-	-	-	6,6	6,2	5,9	-	54
58	13,7	12,8	12,6	-	10,5	10,4	10,2	8,7	9,0	9,2	7,4	7,2	7,0	-	-	-	5,8	5,5	5,4	-	58
62	12,3	11,7	11,6	-	9,6	9,5	-	7,8	7,9	8,3	6,5	6,6	6,6	-	-	-	5,0	4,8	4,8	-	62
66	-	10,5	10,5	-	8,7	8,6	-	6,9	7,0	7,1	5,7	5,9	6,0	-	-	-	4,3	4,2	4,2	-	66
70	-	-	-	-	7,8	7,9	-	6,2	6,1	-	5,0	5,3	5,4	-	-	-	3,7	3,6	3,7	-	70
74	-	-	-	-	-	7,1	-	5,5	5,4	-	4,4	4,7	-	-	-	-	3,2	3,1	3,2	-	74
78	-	-	-	-	-	-	-	4,9	4,9	-	3,9	4,1	-	-	-	-	2,7	2,7	2,8	-	78
82	-	-	-	-	-	-	-	-	-	-	3,5	3,7	-	-	-	-	2,3	2,3	-	-	82
86	-	-	-	-	-	-	-	-	-	-	-	3,3	-	-	-	-	2,0	2,1	-	-	86
90	-	-	-	-	-	-	-	-	-	-	-	-	-	-	-	-	-	-	-	-	90

55,5 m Main boom · Hauptausleger · Flèche principale																	
m	t	t	t	t	t	t	t	t	t	t	t	t	t	t	t	t	m
16	36,9	-	-	-	-	-	-	-	-	-	-	-	-	-	-	-	16
18	34,5	28,8	-	-	-	-	-	-	-	-	-	-	-	-	-	-	18
20	32,4	27,0	-	-	23,6	-	-	-	-	-	-	-	-	-	-	-	20
22	30,4	25,3	23,1	-	22,3	-	-	20,0	-	-	17,6	-	-	-	-	-	22
24	28,6	23,8	22,1	21,0	21,0	-	-	19,0	-	-	16,5	-	-	-	14,0	-	24
26	26,9	22,4	21,1	20,0	19,8	17,7	-	17,9	-	-	15,5	-	-	-	13,2	-	26
28	25,4	21,1	20,1	19,1	18,8	16,8	-	16,9	-	-	14,5	-	-	-	12,3	-	28
30	24,1	19,9	19,1	18,2	17,8	15,9	14,6	16,0	14,5	-	13,6	-	-	-	11,5	-	30
32	22,9	18,8	18,1	17,3	16,9	15,1	13,9	15,1	13,9	-	12,8	11,0	-	-	10,8	-	32
34	21,8	17,8	17,2	16,4	16,0	14,3	13,2	14,2	13,3	12,2	12,0	10,5	-	-	10,0	-	34
36	20,7	16,9	16,3	15,6	15,2	13,6	12,5	13,3	12,7	11,7	11,2	9,9	-	-	9,4	8,6	36
38	19,8	16,0	15,4	14,8	14,4	12,9	11,9	12,5	12,1	11,2	10,5	9,4	8,4	-	8,7	8,1	38
40	18,9	15,2	14,6	14,0	13,7	12,2	11,3	11,7	11,4	10,7	9,8	8,9	8,1	-	8,1	7,7	40
42	18,0	14,5	13,8	13,3	13,0	11,6	10,8	11,0	10,8	10,1	9,2	8,4	7,7	-	7,6	7,3	42
44	17,3	13,8	13,1	12,6	12,4	11,0	10,2	10,3	10,2	9,6	8,6	8,0	7,4	-	7,0	6,9	44
46	16,5	13,1	12,5	11,9	11,7	10,5	9,7	9,6	9,6	9,1	8,0	7,5	7,0	-	6,5	6,5	46
48	15,8	12,5	11,9	11,3	11,1	10,0	9,3	9,0	9,0	8,6	7,5	7,1	6,6	-	6,1	6,0	48
50	15,1	11,9	11,3	10,7	10,5	9,5	8,8	8,4	8,4	8,1	7,0	6,7	6,3	-	5,6	5,6	50
54	13,9	10,8	10,2	9,7	9,3	8,5	8,0	7,3	7,4	7,1	6,0	5,9	5,6	-	4,8	4,8	54
58	12,7	9,8	9,3	8,8	8,2	7,7	7,2	6,4	6,4	6,2	5,2	5,1	4,9	-	4,1	4,1	58
62	11,5	8,8	8,5	-	7,2	6,9	6,4	5,7	5,6	5,4	4,5	4,4	4,2	-	3,4	3,4	62
66	10,4	8,0	7,8	-	6,4	6,2	-	5,0	5,0	4,7	3,8	3,7	3,6	-	2,8	2,8	66
70	-	7,1	7,1	-	5,6	5,6	-	4,4	4,4	4,2	3,2	3,1	3,1	-	2,2	2,3	70
74	-	-	-	-	5,0	5,1	-	3,8	3,8	-	2,7	2,6	2,6	-	-	-	74
78	-	-	-	-	4,5	4,6	-	3,4	3,4	-	2,2	2,2	-	-	-	-	78
82	-	-	-	-	-	-	-	2,9	3,0	-	-	-	-	-	-	-	82
86	-	-	-	-	-	-	-	-	-	-	-	-	-	-	-	-	86

Remarks · Bemerkungen · Remarques

Counterweight · Gegengewicht · Contrepoids

60 t

80 t

100 t

120 t

140 t

160 t

Max. capacities with minimum counterweight · Maximale Tragfähigkeiten bei Mindestgegengewicht · Capacités maximales avec contrepoids minimum.

Further counterweight configurations on request · Weitere Gegengewichtskombinationen auf Anfrage · D'autres combinaisons de contrepoids sur demande.

MAIN MENUE

Inhalt

Contents

Contenu

Lifting capacities fixed fly jib with SSL 0° + 30°

Tragfähigkeiten starrer Hilfsausleger mit SSL 0° + 30°

Capacités de levage fléchette fixe avec SSL 0° + 30°



360°

DIN/ISO

55,5 m Main boom · Hauptausleger · Flèche principale + SSL 0°		Fly jib · Hilfsausleger · Fléchette												Radius Ausladung			
Ausladung	20 m	26 m			32 m			38 m			44 m			50 m			Portée
Portée	0°	0°	20°	40°	0°	20°	40°	0°	20°	40°	0°	20°	40°	0°	20°	40°	Portée
m	t	t	t	t	t	t	t	t	t	t	t	t	t	t	t	t	m
12	42,2	-	-	-	-	-	-	-	-	-	-	-	-	-	-	-	12
14	41,0	31,5	-	-	26,3	-	-	-	-	-	-	-	-	-	-	-	14
16	39,9	30,9	-	-	26,1	-	-	22,2	-	-	-	-	-	-	-	-	16
18	38,7	30,4	28,3	-	25,8	-	-	22,0	-	-	18,5	-	-	14,4	-	-	18
20	37,5	29,7	27,6	-	25,4	-	-	21,7	-	-	18,1	-	-	14,1	-	-	20
22	36,4	29,1	26,9	26,2	24,9	22,3	-	21,3	-	-	17,7	-	-	13,7	-	-	22
24	35,2	28,4	26,2	25,5	24,4	21,9	-	20,9	16,9	-	17,3	-	-	13,4	-	-	24
26	34,1	27,6	25,5	24,8	23,9	21,5	19,9	20,4	16,4	-	16,9	-	-	13,0	-	-	26
28	33,0	26,9	24,7	24,1	23,3	21,0	19,5	19,9	15,9	-	16,4	13,0	-	12,7	-	-	28
30	31,9	26,1	24,0	23,4	22,7	20,5	19,0	19,4	15,5	12,8	16,0	12,6	-	12,3	-	-	30
32	30,8	25,4	23,3	22,7	22,0	19,9	18,4	18,8	15,0	12,6	15,5	12,2	-	11,9	9,8	-	32
34	29,7	24,6	22,5	21,9	21,4	19,4	17,9	18,3	14,6	12,4	15,0	11,9	-	11,6	9,5	-	34
36	28,7	23,8	21,8	21,2	20,7	18,8	17,4	17,7	14,2	12,1	14,5	11,6	9,9	11,2	9,3	-	36
38	27,6	23,0	21,1	20,5	20,0	18,2	16,8	17,1	13,9	11,9	14,1	11,3	9,7	10,9	9,0	-	38
40	26,6	22,2	20,4	19,8	19,3	17,6	16,3	16,5	13,5	11,6	13,6	11,0	9,6	10,5	8,8	7,0	40
42	25,6	21,5	19,7	19,1	18,6	17,0	15,7	16,0	13,2	11,4	13,2	10,8	9,4	10,2	8,6	6,8	42
44	24,7	20,7	19,1	18,5	18,0	16,4	15,2	15,4	12,9	11,2	12,8	10,5	9,2	9,9	8,3	6,7	44
46	23,7	20,0	18,5	17,9	17,3	15,9	14,6	14,9	12,6	10,9	12,4	10,3	9,0	9,5	8,1	6,6	46
48	22,8	19,2	18,0	17,3	16,7	15,3	14,1	14,4	12,3	10,7	12,0	10,1	8,8	9,2	7,9	6,4	48
50	22,0	18,5	17,4	16,8	16,1	14,8	13,6	13,9	12,0	10,5	11,6	9,9	8,6	8,9	7,7	6,3	50
54	20,4	17,2	16,4	15,5	15,0	13,9	12,7	13,0	11,4	10,0	11,0	9,5	8,2	8,4	7,3	6,0	54
58	19,0	16,0	15,5	-	13,9	13,0	11,9	12,2	10,8	9,5	10,4	9,0	7,9	8,0	7,0	5,8	58
62	17,8	14,9	14,6	-	13,0	12,2	11,2	11,5	10,3	9,0	9,9	8,6	7,5	7,6	6,6	5,5	62
66	15,6	13,9	13,9	-	12,1	11,5	-	10,9	9,8	8,5	9,5	8,2	7,1	7,2	6,3	5,3	66
70	-	13,2	12,7	-	11,3	10,8	-	10,3	9,2	-	9,0	7,8	6,7	6,9	6,0	5,0	70
74	-	-	-	-	10,7	10,2	-	9,7	8,7	-	8,6	7,4	6,4	6,6	5,7	4,8	74
78	-	-	-	-	-	9,6	-	9,3	8,1	-	8,2	6,9	-	6,4	5,5	4,5	78
82	-	-	-	-	-	-	-	8,9	7,5	-	7,8	6,5	-	6,1	5,2	-	82
86	-	-	-	-	-	-	-	-	-	-	7,4	6,1	-	5,9	5,0	-	86
90	-	-	-	-	-	-	-	-	-	-	-	5,8	-	5,7	4,7	-	90
94	-	-	-	-	-	-	-	-	-	-	-	-	-	4,7	4,4	-	94

55,5 m Main boom · Hauptausleger · Flèche principale + SSL 30°							60,0 m Main boom · Hauptausleger · Flèche principale + SSL 30°						
Ausladung	20 m	26 m	32 m	38 m	44 m	50 m	Ausladung	20 m	26 m	32 m	38 m	44 m	50 m
Portée	0°	0°	0°	0°	0°	0°	Portée	0°	0°	0°	0°	0°	0°
m	t	t	t	t	t	t	m	t	t	t	t	t	t
14	48,5	-	-	-	-	-	14	44,2	-	-	-	-	-
16	44,9	40,1	34,3	-	-	-	16	40,9	36,8	-	-	-	-
18	41,5	37,3	32,2	26,0	21,8	-	18	38,0	34,5	27,0	24,7	-	-
20	38,4	34,5	30,2	24,8	20,7	16,8	20	35,2	32,2	27,0	23,4	19,8	15,4
22	35,5	32,0	28,2	23,6	19,7	15,9	22	32,6	30,1	26,2	22,2	18,8	14,7
24	32,7	29,7	26,4	22,4	18,7	15,1	24	30,3	28,1	24,7	21,1	17,8	14,1
26	30,2	27,5	24,8	21,3	17,8	14,4	26	28,1	26,2	23,2	20,0	16,9	13,4
28	27,9	25,5	23,2	20,2	17,0	13,7	28	26,2	24,4	21,8	19,0	16,1	12,8
30	25,8	23,6	21,7	19,2	16,2	13,0	30	24,3	22,7	20,5	18,0	15,3	12,3
32	23,9	22,0	20,4	18,2	15,4	12,4	32	22,7	21,2	19,2	17,0	14,5	11,7
34	22,0	20,4	19,0	17,2	14,7	11,8	34	21,1	19,7	17,9	16,1	13,8	11,2
36	20,5	19,0	17,9	16,3	14,0	11,3	36	19,7	18,3	16,8	15,3	13,1	10,7
38	18,9	17,6	16,7	15,5	13,4	10,7	38	18,3	17,0	15,7	14,4	12,4	10,1
40	17,6	16,5	15,7	14,6	12,8	10,2	40	17,1	15,9	14,7	13,6	11,8	9,7
42	16,4	15,4	14,7	13,8	12,2	9,8	42	15,9	14,8	13,7	12,9	11,2	9,2
44	15,4	14,5	13,8	13,1	11,6	9,3	44	14,9	13,8	12,8	12,1	10,7	8,7
46	14,3	13,6	13,0	12,3	11,0	8,9	46	13,9	12,9	12,0	11,4	10,1	8,3
48	13,5	12,8	12,2	11,6	10,5	8,4	48	13,0	12,2	11,3	10,8	9,6	7,8
50	12,7	12,1	11,5	10,9	9,9	8,0	50	12,1	11,4	10,5	10,1	9,0	7,4
54	11,4	10,9	10,2	9,7	8,8	7,2	54	10,6	10,1	9,3	8,9	8,0	6,6
58	10,3	9,8	9,2	8,5	7,8	6,5	58	9,4	9,0	8,3	7,7	7,0	5,8
62	9,3	8,9	8,2	7,5	6,9	5,7	62	8,4	8,1	7,4	6,7	6,1	5,0
66	-	8,0	7,3	6,6	6,0	5,1	66	7,5	7,3	6,6	5,8	5,2	4,3
70	-	7,1	6,5	5,8	5,2	4,4	70	-	6,4	5,9	5,0	4,5	3,7
74	-	-	5,7	5,2	4,5	3,9	74	-	5,5	5,2	4,3	3,8	3,1
78	-	-	-	4,6	3,9	3,4	78	-	-	4,5	3,7	3,2	2,5
82	-	-	-	-	3,4	2,9	82	-	-	-	3,2	2,8	2,0
86	-	-	-	-	-	3,1	86	-	-	-	-	2,4	-
90	-	-	-	-	-	2,2	90	-	-	-	-	-	2,2

MAIN MENUE

Inhalt

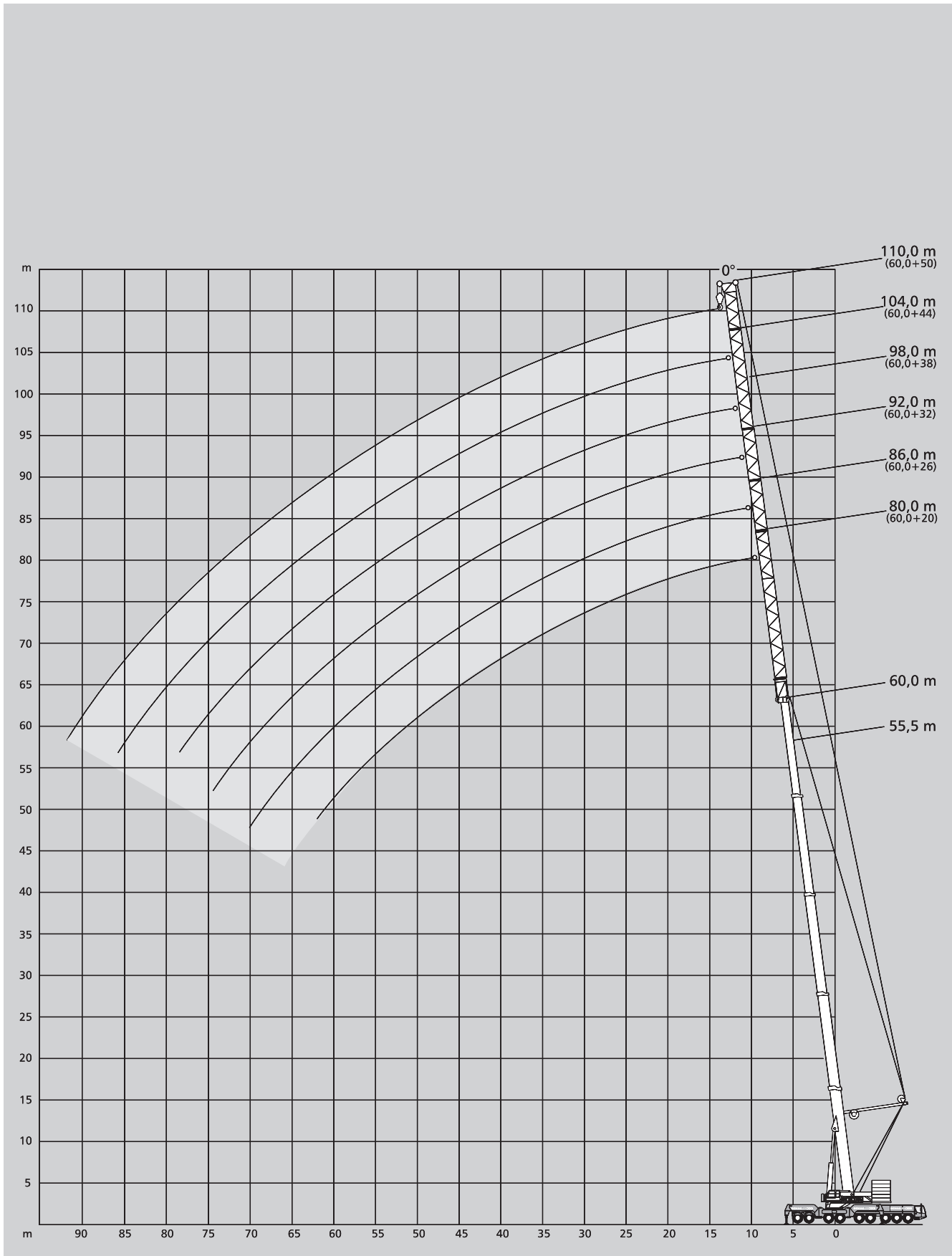
Contents

Contenu

Working ranges fixed fly jib with SSL 30°

Arbeitsbereiche starrer Hilfsausleger mit SSL 30°

Portées fléchette fixe avec SSL 30°



[MAIN MENUE](#)

[Inhalt](#)

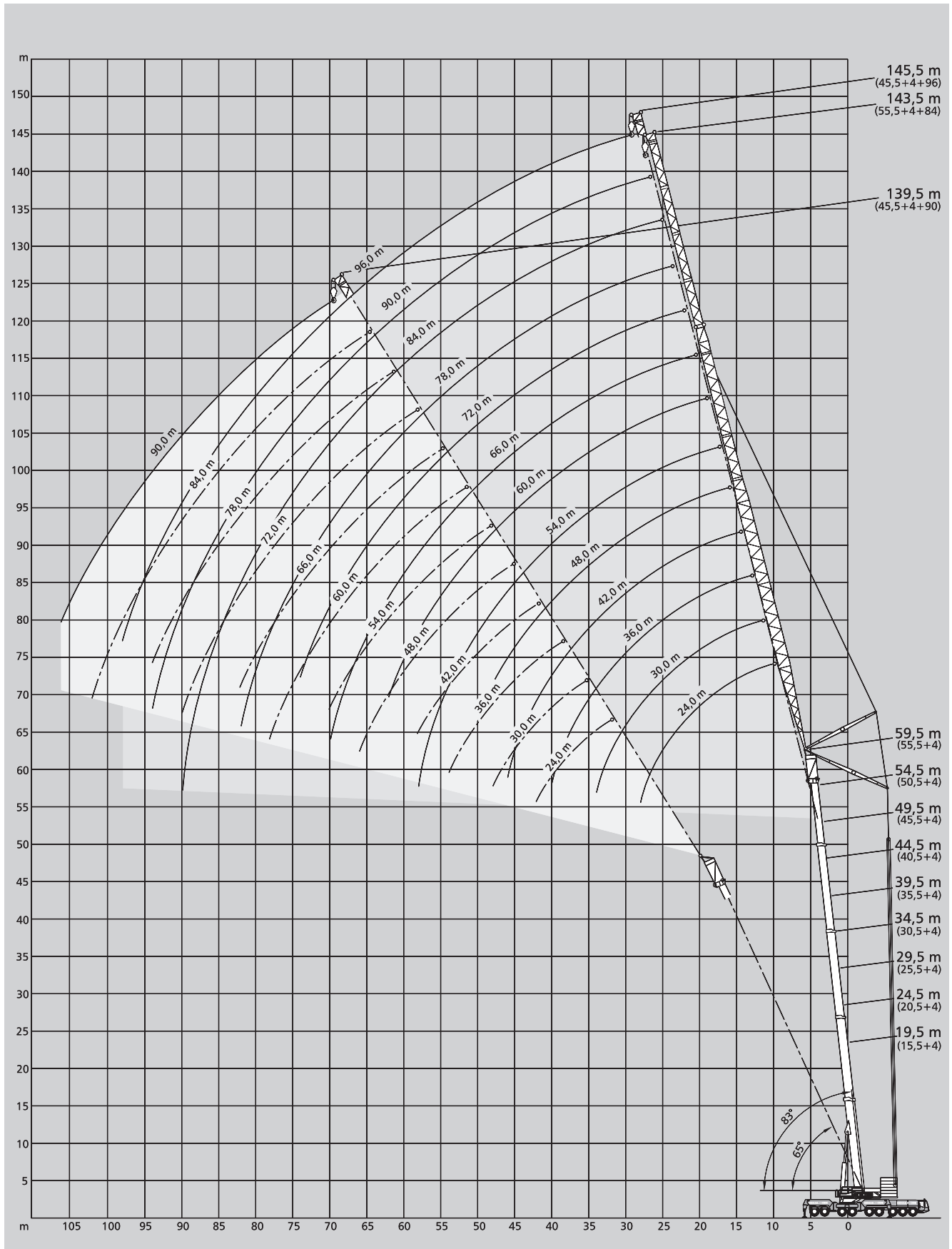
[Contents](#)

[Contenu](#)

Working ranges luffing fly jib, main boom 83° to 65°

Arbeitsbereiche wippbarer Hilfsausleger, Hauptausleger 83° bis 65°

Portées fléchette à volée variable, flèche 83° jusqu'à 65°



[MAIN MENUE](#)

[Inhalt](#)

[Contents](#)

[Contenu](#)

Lifting capacities luffing fly jib, main boom 83° to 65°

Tragfähigkeiten wippbarer Hilfsausleger, Hauptausleger 83° bis 65°

Capacités de levage fléchette à volée variable, flèche 83° jusqu'à 65°



360°

DIN/ISO

19,5 m* Main boom · Hauptausleger · Flèche principale

Radius Ausladung	Fly jib · Hilfsausleger · Fléchette																		Radius Ausladung			
	24 m			30 m			36 m			42 m			48 m			54 m						
Portée	83°	73°	65°	83°	73°	65°	83°	73°	65°	83°	73°	65°	83°	73°	65°	83°	73°	65°	Portée			
m	t	t	t	t	t	t	t	t	t	t	t	t	t	t	t	t	t	t	t	t	t	m
12	123,0	-	-	-	-	-	-	-	-	-	-	-	-	-	-	-	-	-	-	-	-	12
14	118,0	-	-	103,0	-	-	89,0	-	-	-	-	-	-	-	-	-	-	-	-	-	-	14
16	113,0	-	-	101,0	-	-	88,0	-	-	73,0	-	-	-	-	-	-	-	-	-	-	-	16
18	109,0	-	-	101,0	-	-	87,0	-	-	73,0	-	-	60,5	-	-	52,0	-	-	-	-	-	18
20	102,0	101,0	-	100,0	92,0	-	86,0	-	-	72,5	-	-	60,5	-	-	52,0	-	-	-	-	-	20
22	89,5	93,5	-	95,5	89,0	-	85,5	-	-	72,0	-	-	60,5	-	-	52,0	-	-	-	-	-	22
24	-	87,0	85,0	88,5	86,0	-	85,0	77,0	-	71,5	-	-	60,5	-	-	52,0	-	-	-	-	-	24
26	-	81,0	79,0	82,5	80,0	78,0	82,0	76,0	-	71,0	67,0	-	59,5	-	-	52,0	-	-	-	-	-	26
28	-	-	73,0	71,0	74,5	72,5	76,0	74,0	-	70,0	67,0	-	58,5	56,5	-	51,5	-	-	-	-	-	28
30	-	-	68,0	58,5	69,0	67,0	66,5	68,5	66,5	69,5	66,5	-	57,5	56,5	-	50,5	-	-	-	-	-	30
32	-	-	-	-	64,5	62,5	58,0	64,0	62,0	64,5	63,0	-	57,0	56,0	-	49,0	49,0	-	-	-	-	32
34	-	-	-	-	-	58,5	49,5	59,5	58,0	57,5	59,0	57,5	56,0	55,5	-	48,0	48,5	-	-	-	-	34
36	-	-	-	-	-	55,0	41,0	56,0	54,5	51,0	55,5	54,0	52,5	55,0	50,5	46,5	47,5	-	-	-	-	36
38	-	-	-	-	-	-	-	52,5	51,5	45,0	52,5	50,5	49,5	52,0	50,0	45,0	46,5	-	-	-	-	38
40	-	-	-	-	-	-	-	-	48,5	39,0	49,5	48,0	44,5	49,0	47,5	43,0	45,5	45,5	-	-	-	40
42	-	-	-	-	-	-	-	-	46,0	32,5	46,5	45,5	40,0	46,0	45,0	41,0	44,5	44,0	-	-	-	42
44	-	-	-	-	-	-	-	-	-	-	42,5	43,0	35,5	44,0	42,5	39,0	43,0	42,0	-	-	-	44
46	-	-	-	-	-	-	-	-	-	-	-	41,0	31,0	41,5	40,0	35,0	41,0	39,5	-	-	-	46
48	-	-	-	-	-	-	-	-	-	-	-	38,5	-	39,0	38,0	31,5	38,5	37,5	-	-	-	48
50	-	-	-	-	-	-	-	-	-	-	-	-	-	34,0	36,0	28,3	36,5	35,5	-	-	-	50
54	-	-	-	-	-	-	-	-	-	-	-	-	-	-	-	-	31,5	32,0	-	-	-	54
58	-	-	-	-	-	-	-	-	-	-	-	-	-	-	-	-	-	29,3	-	-	-	58
62	-	-	-	-	-	-	-	-	-	-	-	-	-	-	-	-	-	-	-	-	-	62

m	60 m			66 m			72 m			78 m			84 m			90 m			96 m			m
	t	t	t	t	t	t	t	t	t	t	t	t	t	t	t	t	t	t	t	t	t	
20	42,0	-	-	-	-	-	-	-	-	-	-	-	-	-	-	-	-	-	-	-	-	20
22	42,0	-	-	35,5	-	-	-	-	-	-	-	-	-	-	-	-	-	-	-	-	-	22
24	42,0	-	-	35,0	-	-	30,0	-	-	-	-	-	-	-	-	-	-	-	-	-	-	24
26	42,0	-	-	34,5	-	-	30,0	-	24,3	-	-	-	-	-	-	-	-	-	-	-	-	26
28	42,0	-	-	34,0	-	-	30,0	-	23,9	-	-	19,7	-	-	16,0	-	-	-	-	-	-	28
30	42,0	-	-	33,5	-	-	30,0	-	23,5	-	-	19,3	-	-	15,6	-	-	13,0	-	-	-	30
32	42,0	-	-	33,0	-	-	30,0	-	23,1	-	-	19,0	-	-	15,3	-	-	12,5	-	-	-	32
34	42,0	40,0	-	32,5	-	-	29,9	-	22,8	-	-	18,6	-	-	14,9	-	-	12,0	-	-	-	34
36	42,0	40,0	-	32,5	32,5	-	29,7	-	22,4	-	-	18,3	-	-	14,6	-	-	11,6	-	-	-	36
38	42,0	39,5	-	32,0	32,5	-	29,4	29,5	22,1	-	-	17,9	-	-	14,3	-	-	11,2	-	-	-	38
40	42,0	39,5	-	31,5	32,0	-	29,1	29,5	21,8	-	-	17,5	-	-	14,0	-	-	10,9	-	-	-	40
42	42,0	39,0	-	31,0	31,5	-	28,8	29,5	21,5	22,0	-	17,2	-	-	13,7	-	-	10,6	-	-	-	42
44	40,5	38,5	37,5	30,5	31,5	-	28,5	29,5	21,2	21,7	-	16,8	17,4	-	13,4	-	-	10,3	-	-	-	44
46	38,0	38,0	37,0	30,0	31,0	31,0	28,2	29,5	20,9	21,4	-	16,4	17,0	-	13,1	-	-	10,0	-	-	-	46
48	34,5	37,0	36,5	29,3	30,5	30,5	27,9	29,5	20,5	21,1	-	16,1	16,6	-	12,8	13,3	-	9,7	-	-	-	48
50	31,5	36,0	35,5	28,6	30,0	30,0	27,6	29,5	20,2	20,8	-	15,7	16,2	-	12,5	13,0	-	9,5	9,9	-	-	50
54	26,0	33,0	32,0	26,9	28,8	29,0	25,7	29,5	27,6	19,6	20,2	20,4	15,0	15,5	-	12,0	12,4	-	9,0	9,5	-	54
58	20,4	29,0	29,2	22,9	27,5	28,1	23,6	27,7	27,3	18,9	19,6	19,7	14,3	14,8	15,4	11,5	11,9	-	8,7	9,1	-	58
62	-	23,3	26,7	18,4	25,7	25,9	20,2	25,9	25,4	18,2	19,0	19,0	13,7	14,2	14,7	11,1	11,5	12,3	8,4	8,7	-	62
66	-	-	-	-	21,2	23,8	16,4	22,8	23,2	17,4	18,4	18,4	13,1	13,6	14,1	10,7	11,0	11,7	8,1	8,4	8,6	66
70	-	-	-	-	-	22,0	12,7	19,1	21,3	14,8	17,7	17,8	12,6	13,1	13,5	10,3	10,6	11,1	7,8	8,0	8,0	70
74	-	-	-	-	-	-	-	15,2	19,7	11,8	17,1	17,2	12,1	12,6	12,9	10,0	10,2	10,6	7,5	7,7	7,5	74
78	-	-	-	-	-	-	-	-	-	-	14,2	16,7	10,8	12,2	12,5	9,6	9,9	10,2	7,3	7,4	7,1	78
82	-	-	-	-	-	-	-	-	-	-	-	15,3	8,2	11,8	12,0	9,4	9,6	9,8	7,0	7,0	6,7	82
86	-	-	-	-	-	-	-	-	-	-	-	-	-	11,7	7,4	9,3	9,5	6,7	6,7	6,4	86	
90	-	-	-	-	-	-	-	-	-	-	-	-	-	-	-	9,1	9,2	6,4	6,5	6,2	90	
94	-	-	-	-	-	-	-	-	-	-	-	-	-	-	-	-	-	6,2	6,1	6,1	94	
98	-	-	-	-	-	-	-	-	-	-	-	-	-	-	-	-	-	-	-	6,0	98	
102	-	-	-	-	-	-	-	-	-	-	-	-	-	-	-	-	-	-	-	-	-	102

Remarks · Bemerkungen · Remarques

* incl. 4 m adapter · incl. 4 m Adapter · incl. adaptateur 4 m

Counterweight · Gegengewicht · Contrepoids 60 t 80 t 100 t 120 t 140 t 160 t

Max. capacities with minimum counterweight · Maximale Tragfähigkeiten bei Mindestgegengewicht · Capacités maximales avec contrepoids minimum.

Further counterweight configurations on request · Weitere Gegengewichtskombinationen auf Anfrage · D'autres combinaisons de contrepoids sur demande.

MAIN MENUE

Inhalt

Contents

Contenu



24,5 m* Main boom · Hauptausleger · Flèche principale

Radius Ausladung Portée	Fly jib · Hilfsausleger · Fléchette																		Radius Ausladung Portée
	24 m			30 m			36 m			42 m			48 m			54 m			
	83°	73°	65°	83°	73°	65°	83°	73°	65°	83°	73°	65°	83°	73°	65°	83°	73°	65°	
14	114,0	-	-	98,5	-	-	78,5	-	-	-	-	-	-	-	-	-	-	-	14
16	110,0	-	-	96,0	-	-	77,5	-	-	63,5	-	-	-	-	-	-	-	-	16
18	104,0	-	-	94,0	-	-	77,0	-	-	63,5	-	-	52,0	-	-	-	-	-	18
20	98,5	92,5	-	92,0	-	-	77,0	-	-	63,0	-	-	52,0	-	-	44,0	-	-	20
22	92,5	87,0	-	89,5	80,0	-	76,5	-	-	63,0	-	-	52,0	-	-	44,0	-	-	22
24	87,0	82,0	-	86,5	76,5	-	76,0	66,5	-	62,5	-	-	52,0	-	-	44,0	-	-	24
26	-	77,5	72,5	81,5	73,0	-	74,5	65,0	-	62,0	-	-	51,5	-	-	44,0	-	-	26
28	-	73,5	69,0	75,5	70,0	66,0	72,0	63,5	-	61,5	57,0	-	51,0	-	-	44,0	-	-	28
30	-	-	65,5	64,0	66,5	62,5	68,5	61,5	-	61,0	56,0	-	51,0	50,0	-	44,0	-	-	30
32	-	-	61,0	-	63,0	60,0	62,0	59,5	56,0	58,0	54,5	-	50,5	49,0	-	43,5	43,0	-	32
34	-	-	-	-	59,0	56,5	53,5	57,5	54,0	55,5	53,5	-	50,0	48,0	-	43,0	42,5	-	34
36	-	-	-	-	-	53,0	45,0	54,5	52,5	51,0	51,5	48,0	48,0	47,0	-	42,5	41,5	-	36
38	-	-	-	-	-	50,0	-	51,5	49,5	46,5	50,0	46,5	46,0	46,0	-	41,5	41,0	-	38
40	-	-	-	-	-	-	-	48,5	46,5	41,5	48,0	45,0	43,0	45,0	41,0	40,0	40,0	-	40
42	-	-	-	-	-	-	-	-	44,0	35,5	45,5	43,5	40,0	43,5	40,5	39,0	39,0	38,0	42
44	-	-	-	-	-	-	-	-	42,0	-	43,0	41,5	37,0	42,0	39,5	37,0	38,0	37,0	44
46	-	-	-	-	-	-	-	-	-	-	41,0	41,0	39,0	40,0	38,5	35,0	37,0	36,0	46
48	-	-	-	-	-	-	-	-	-	-	-	37,0	28,5	38,0	36,5	33,0	36,0	35,5	48
50	-	-	-	-	-	-	-	-	-	-	-	35,0	-	36,0	34,5	30,0	35,0	34,0	50
54	-	-	-	-	-	-	-	-	-	-	-	-	-	-	31,0	22,8	32,0	30,5	54
58	-	-	-	-	-	-	-	-	-	-	-	-	-	-	-	27,4	27,9	27,9	58

m	60 m			66 m			72 m			78 m			84 m			90 m			96 m			m
	t	t	t	t	t	t	t	t	t	t	t	t	t	t	t	t	t	t	t	t	t	
20	37,0	-	-	-	-	-	-	-	-	-	-	-	-	-	-	-	-	-	-	-	-	20
22	37,0	-	-	30,0	-	-	-	-	-	-	-	-	-	-	-	-	-	-	-	-	-	22
24	37,0	-	-	30,0	-	-	25,9	-	-	-	-	-	-	-	-	-	-	-	-	-	-	24
26	37,0	-	-	29,9	-	-	25,8	-	-	21,7	-	-	-	-	-	-	-	-	-	-	-	26
28	37,0	-	-	29,7	-	-	25,7	-	-	21,5	-	-	17,5	-	-	-	-	-	-	-	-	28
30	37,0	-	-	29,5	-	-	25,7	-	-	21,3	-	-	17,4	-	-	13,8	-	-	-	-	-	30
32	37,0	-	-	29,2	-	-	25,6	-	-	21,2	-	-	17,2	-	-	13,6	-	-	10,9	-	-	32
34	37,0	-	-	29,0	-	-	25,6	-	-	21,0	-	-	17,0	-	-	13,3	-	-	10,6	-	-	34
36	37,0	35,0	-	28,7	-	-	25,6	-	-	20,8	-	-	16,8	-	-	13,1	-	-	10,4	-	-	36
38	37,0	35,0	-	28,5	29,6	-	25,6	-	-	20,6	-	-	16,6	-	-	12,8	-	-	10,1	-	-	38
40	37,0	35,0	-	28,2	29,3	-	25,5	25,2	-	20,3	-	-	16,3	-	-	12,6	-	-	9,8	-	-	40
42	37,0	34,5	-	28,0	29,0	-	25,4	25,2	-	20,1	-	-	16,0	-	-	12,3	-	-	9,6	-	-	42
44	36,0	34,5	-	27,7	28,7	-	25,3	25,2	-	19,9	20,3	-	15,7	-	-	12,1	-	-	9,3	-	-	44
46	35,0	34,0	31,5	27,4	28,4	-	25,2	25,2	-	19,6	20,1	-	15,4	16,0	-	11,9	-	-	9,1	-	-	46
48	33,0	33,0	31,0	26,8	28,1	-	24,9	25,2	-	19,3	19,8	-	15,1	15,7	-	11,6	-	-	8,9	-	-	48
50	31,5	32,5	30,5	26,2	27,8	27,1	24,7	25,2	-	19,1	19,6	-	14,8	15,4	-	11,4	11,9	-	8,7	-	-	50
54	27,5	31,0	29,3	24,4	27,0	25,9	24,0	25,2	24,0	18,5	19,1	-	14,2	14,7	-	11,0	11,4	-	8,3	8,7	-	54
58	21,8	29,2	27,9	22,6	25,9	24,7	23,0	24,6	23,6	17,9	18,5	18,8	13,6	14,1	-	10,5	11,0	-	7,9	8,4	-	58
62	-	25,9	25,4	19,6	24,8	23,9	21,2	23,6	23,0	17,2	18,0	18,2	12,9	13,6	14,1	10,1	10,6	-	7,6	8,0	-	62
66	-	-	23,4	-	23,2	22,6	17,4	22,6	22,0	16,6	17,5	17,6	12,4	13,0	13,5	9,8	10,2	10,8	7,3	7,6	8,1	66
70	-	-	-	-	18,5	20,8	13,6	20,7	20,2	15,7	16,9	17,1	11,9	12,5	13,0	9,4	9,8	10,3	7,0	7,3	7,6	70
74	-	-	-	-	-	-	-	17,0	18,6	12,6	16,4	16,6	11,5	12,1	12,5	9,1	9,4	9,8	6,7	7,0	7,1	74
78	-	-	-	-	-	-	-	-	17,3	-	15,7	16,1	11,1	11,7	12,0	8,8	9,1	9,4	6,4	6,7	6,7	78
82	-	-	-	-	-	-	-	-	-	-	-	15,6	8,8	11,3	11,6	8,5	8,8	9,1	6,1	6,4	6,3	82
86	-	-	-	-	-	-	-	-	-	-	-	-	-	11,0	11,3	7,9	8,5	8,7	5,8	6,1	6,0	86
90	-	-	-	-	-	-	-	-	-	-	-	-	-	-	11,0	-	8,3	8,5	5,6	5,8	5,8	90
94	-	-	-	-	-	-	-	-	-	-	-	-	-	-	-	-	8,2	5,0	5,5	5,5	94	
98	-	-	-	-	-	-	-	-	-	-	-	-	-	-	-	-	-	-	5,3	5,4	98	
102	-	-	-	-	-	-	-	-	-	-	-	-	-	-	-	-	-	-	-	-	-	102

Remarks · Bemerkungen · Remarques

* incl. 4 m adapter · incl. 4 m Adapter · incl. adaptateur 4 m

Counterweight · Gegengewicht · Contrepoids **60 t** **80 t** **100 t** **120 t** **140 t** **160 t**

Max. capacities with minimum counterweight · Maximale Tragfähigkeiten bei Mindestgegengewicht · Capacités maximales avec contrepoids minimum.

Further counterweight configurations on request · Weitere Gegengewichtskombinationen auf Anfrage · D'autres combinaisons de contrepoids sur demande.

MAIN MENUE

Inhalt

Contents

Contenu

Lifting capacities luffing fly jib, main boom 83° to 65°

Tragfähigkeiten wippbarer Hilfsausleger, Hauptausleger 83° bis 65°

Capacités de levage fléchette à volée variable, flèche 83° jusqu'à 65°

360° **DIN/ISO**

29,5 m* Main boom · Hauptausleger · Flèche principale																					
Radius Ausladung			Fly jib · Hilfsausleger · Fléchette															Radius Ausladung			
Portée			24 m			30 m			36 m			42 m			48 m			54 m			Portée
m			83°	73°	65°	83°	73°	65°	83°	73°	65°	83°	73°	65°	83°	73°	65°	83°	73°	65°	m
14	111,0	-	-	-	92,5	-	-	-	76,0	-	-	-	-	-	-	-	-	-	-	-	14
16	106,0	-	-	-	91,5	-	-	-	76,0	-	-	-	-	-	-	-	-	-	-	-	16
18	99,5	-	-	-	89,0	-	-	-	76,0	-	-	60,5	-	-	49,0	-	-	-	-	-	18
20	91,5	-	-	-	86,0	-	-	-	76,0	-	-	60,5	-	-	49,0	-	-	41,0	-	-	20
22	83,0	76,0	-	-	82,0	-	-	-	75,5	-	-	60,5	-	-	49,0	-	-	41,0	-	-	22
24	76,5	71,0	-	-	78,0	68,0	-	-	74,0	-	-	60,0	-	-	49,0	-	-	41,0	-	-	24
26	-	67,0	-	-	74,0	64,0	-	-	71,5	61,5	-	59,5	-	-	49,0	-	-	41,0	-	-	26
28	-	64,0	-	-	69,5	60,5	-	-	69,0	58,0	-	59,0	-	-	49,0	-	-	41,0	-	-	28
30	-	62,5	55,0	-	65,5	57,5	-	-	65,5	55,5	-	58,5	53,0	-	49,0	-	-	41,0	-	-	30
32	-	-	52,5	-	-	55,5	50,0	-	61,0	53,5	-	57,0	50,5	-	49,0	48,0	-	41,0	-	-	32
34	-	-	50,5	-	-	53,5	47,5	-	56,5	51,5	47,0	55,5	48,5	-	49,0	46,0	-	41,0	40,5	-	34
36	-	-	-	-	-	52,5	45,5	-	48,0	50,5	45,0	52,0	47,0	-	48,0	44,0	-	41,0	40,0	-	36
38	-	-	-	-	-	-	44,0	-	49,0	42,5	48,5	45,0	41,0	-	47,0	42,5	-	41,0	39,0	-	38
40	-	-	-	-	-	-	43,0	-	47,5	41,0	44,0	43,5	39,5	-	44,5	41,0	-	40,0	38,5	-	40
42	-	-	-	-	-	-	-	-	45,0	39,5	38,0	42,5	37,5	-	42,0	39,5	36,0	39,5	37,5	-	42
44	-	-	-	-	-	-	-	-	-	39,0	-	41,5	36,5	39,5	38,5	34,5	37,5	37,0	-	-	44
46	-	-	-	-	-	-	-	-	-	38,0	-	39,5	35,0	38,0	33,0	35,5	36,0	33,0	33,0	-	46
48	-	-	-	-	-	-	-	-	-	-	-	37,5	34,0	30,0	37,0	32,0	33,5	35,5	32,0	-	48
50	-	-	-	-	-	-	-	-	-	-	-	-	33,5	-	35,0	31,0	31,5	34,5	30,5	-	50
54	-	-	-	-	-	-	-	-	-	-	-	-	-	-	31,5	29,8	24,2	31,0	28,9	-	54
58	-	-	-	-	-	-	-	-	-	-	-	-	-	-	-	27,2	28,3	26,5	26,5	-	58
62	-	-	-	-	-	-	-	-	-	-	-	-	-	-	-	-	-	-	24,2	-	62
66	-	-	-	-	-	-	-	-	-	-	-	-	-	-	-	-	-	-	-	-	66

		60 m			66 m			72 m			78 m			84 m			90 m			96 m			
m		t	t	t	t	t	t	t	t	t	t	t	t	t	t	t	t	t	t	t	t	t	m
22	36,0	-	-	-	-	-	-	-	-	-	-	-	-	-	-	-	-	-	-	-	-	-	22
24	36,0	-	-	28,0	-	-	-	-	-	-	-	-	-	-	-	-	-	-	-	-	-	-	24
26	36,0	-	-	28,0	-	-	-	24,0	-	-	21,0	-	-	-	-	-	-	-	-	-	-	-	26
28	36,0	-	-	28,0	-	-	-	24,0	-	-	21,0	-	-	17,0	-	-	-	-	-	-	-	-	28
30	36,0	-	-	28,0	-	-	-	24,0	-	-	21,0	-	-	16,9	-	-	13,5	-	-	-	-	-	30
32	36,0	-	-	28,0	-	-	-	24,0	-	-	21,0	-	-	16,9	-	-	13,3	-	-	10,4	-	-	32
34	36,0	-	-	28,0	-	-	-	24,0	-	-	21,0	-	-	16,8	-	-	13,1	-	-	10,3	-	-	34
36	36,0	-	-	27,9	-	-	-	24,0	-	-	21,0	-	-	16,7	-	-	12,9	-	-	10,1	-	-	36
38	36,0	34,5	-	27,9	-	-	-	24,0	-	-	21,0	-	-	16,6	-	-	12,7	-	-	9,9	-	-	38
40	36,0	34,0	-	27,8	29,5	-	-	24,0	-	-	20,8	-	-	16,6	-	-	12,5	-	-	9,7	-	-	40
42	36,0	34,0	-	27,7	29,3	-	-	24,0	23,5	-	20,7	-	-	16,5	-	-	12,3	-	-	9,5	-	-	42
44	35,5	34,0	-	27,7	29,2	-	-	24,0	23,5	-	20,5	-	-	16,2	-	-	12,1	-	-	9,3	-	-	44
46	35,0	33,5	-	27,6	29,0	-	-	24,0	23,5	-	20,2	20,8	-	15,9	-	-	11,9	-	-	9,1	-	-	46
48	33,5	33,0	28,9	27,3	28,8	-	-	24,0	23,5	-	20,0	20,6	-	15,6	16,4	-	11,7	-	-	9,0	-	-	48
50	32,0	33,0	28,4	27,0	28,5	-	-	24,0	23,5	-	19,7	20,4	-	15,3	16,1	-	11,5	12,0	-	8,8	-	-	50
54	28,6	31,0	27,4	25,7	28,0	25,7	23,6	23,5	-	19,2	19,9	-	14,7	15,4	-	11,1	11,6	-	8,4	8,9	-	54	
58	23,0	28,3	26,3	24,4	27,3	24,2	22,4	23,5	22,4	18,7	19,4	-	14,1	14,8	-	10,7	11,1	-	8,0	8,5	-	58	
62	-	25,9	24,2	20,4	25,1	22,9	21,2	23,1	21,7	18,2	18,9	19,1	13,6	14,3	15,0	10,3	10,7	-	7,6	8,1	-	62	
66	-	22,0	22,2	15,7	23,0	21,3	18,2	22,4	20,7	17,7	18,4	18,6	13,2	13,8	14,4	9,9	10,4	10,9	7,2	7,7	-	66	
70	-	-	20,5	-	20,4	19,6	14,4	20,6	19,0	16,3	17,8	18,1	12,7	13,3	13,8	9,5	10,0	10,4	6,9	7,3	7,8	70	
74	-	-	-	-	18,2	-	-	18,5	17,5	13,2	17,3	17,6	12,3	12,9	13,3	9,1	9,6	10,0	6,5	7,0	7,4	74	
78	-	-	-	-	-	-	-	16,2	9,9	16,8	16,3	11,9	12,4	12,8	8,8	9,3	9,6	6,2	6,7	7,0	78		
82	-	-	-	-	-	-	-	-	13,7	15,0	15,0	9,3	12,1	12,4	8,5	9,0	9,3	5,9	6,3	6,6	82		
86	-	-	-	-	-	-	-	-	-	13,9	-	-	11,7	12,0	8,2	8,6	8,9	5,6	6,0	6,3	86		
90	-	-	-	-	-	-	-	-	-	-	-	-	-	11,7	-	8,3	8,6	5,3	5,7	6,0	90		
94	-	-	-	-	-	-	-	-	-	-	-	-	-	-	-	8,0	8,3	5,1	5,4	5,7	94		
98	-	-	-	-	-	-	-	-	-	-	-	-	-	-	-	-	8,0	-	5,2	5,4	5,4	98	
102	-	-	-	-	-	-	-	-	-	-	-	-	-	-	-	-	-	-	-	5,1	-	102	
106	-	-	-	-	-	-	-	-	-	-	-	-	-	-	-	-	-	-	-	-	-	106	

Remarks · Bemerkungen · Remarques

* incl. 4 m adapter · incl. 4 m Adapter · incl. adaptateur 4 m

Counterweight · Gegengewicht · Contrepoids 60 t 80 t 100 t 120 t 140 t 160 t

Max. capacities with minimum counterweight · Maximale Tragfähigkeiten bei Mindestgegengewicht · Capacités maximales avec contrepoids minimum.

Further counterweight configurations on request · Weitere Gegengewichtskombinationen auf Anfrage · D'autres combinaisons de contrepoids sur demande.

[MAIN MENUE](#)

[Inhalt](#)

[Contents](#)

[Contenu](#)



34,5 m* Main boom · Hauptausleger · Flèche principale

Radius Ausladung Portée	24 m						30 m						Fly jib · Hilfsausleger · Fléchette						48 m						54 m						Radius Ausladung Portée
	83°		73°		65°		83°		73°		65°		83°		73°		65°		83°		73°		65°		83°		73°		65°		
m	t	t	t	t	t	t	t	t	t	t	t	t	t	t	t	t	t	t	t	t	t	t	t	t	t	t	t	t	t	t	m
16	93,0	-	-	-	80,5	-	-	62,0	-	-	-	-	-	-	-	-	-	-	-	-	-	-	-	-	-	-	-	-	-	16	
18	87,0	-	-	-	78,5	-	-	62,0	-	-	-	50,0	-	-	-	-	-	-	-	-	-	-	-	-	-	-	-	-	-	18	
20	81,5	-	-	-	76,0	-	-	62,0	-	-	-	50,0	-	-	-	40,0	-	-	-	-	-	-	-	-	-	-	-	-	-	20	
22	77,0	-	-	-	72,5	-	-	61,5	-	-	-	50,0	-	-	-	40,0	-	-	-	-	-	-	33,5	-	-	-	-	-	-	22	
24	73,5	62,0	-	-	68,5	-	-	60,5	-	-	-	50,0	-	-	-	40,0	-	-	-	-	-	-	33,5	-	-	-	-	-	-	24	
26	71,0	58,0	-	-	65,0	56,5	-	59,0	-	-	-	49,5	-	-	-	40,0	-	-	-	-	-	-	33,5	-	-	-	-	-	-	26	
28	-	55,0	-	-	62,0	53,5	-	57,5	49,0	-	-	49,0	-	-	-	40,0	-	-	-	-	-	-	33,5	-	-	-	-	-	-	28	
30	-	52,5	-	-	59,5	51,5	-	55,5	46,5	-	-	49,0	-	-	-	40,0	-	-	-	-	-	-	33,5	-	-	-	-	-	-	30	
32	-	51,0	45,0	-	59,0	49,5	-	53,5	44,0	-	-	48,5	42,5	-	-	40,0	-	-	-	-	-	-	33,5	-	-	-	-	-	-	32	
34	-	-	43,0	-	-	47,5	42,0	51,0	42,0	-	-	48,0	40,5	-	-	40,0	38,5	-	-	-	-	-	33,5	-	-	-	-	-	-	34	
36	-	-	41,5	-	-	46,0	40,0	48,5	41,0	-	-	46,0	39,0	-	-	40,0	37,0	-	-	-	-	-	33,5	33,5	-	-	-	-	-	36	
38	-	-	-	-	-	44,5	38,5	42,0	39,5	35,0	-	44,0	37,5	-	-	40,0	35,5	-	-	-	-	-	33,5	32,5	-	-	-	-	-	38	
40	-	-	-	-	-	-	37,0	-	39,0	33,5	-	42,0	36,0	32,5	-	-	38,5	34,0	-	-	-	-	33,5	31,5	-	-	-	-	-	40	
42	-	-	-	-	-	-	36,0	-	39,0	32,0	-	40,0	35,0	30,5	-	-	37,0	33,0	-	-	-	-	33,5	31,0	-	-	-	-	-	42	
44	-	-	-	-	-	-	-	-	39,0	31,5	-	33,5	34,5	29,7	-	-	35,5	32,0	28,5	-	-	-	32,5	30,0	-	-	-	-	-	44	
46	-	-	-	-	-	-	-	-	-	30,5	-	-	33,5	28,5	-	-	34,5	31,0	27,2	-	-	-	31,5	29,7	-	-	-	-	-	46	
48	-	-	-	-	-	-	-	-	-	30,0	-	-	33,0	27,7	-	-	32,0	30,5	26,1	-	-	-	30,5	29,1	25,6	-	-	-	-	48	
50	-	-	-	-	-	-	-	-	-	-	-	-	33,0	26,9	-	-	26,9	30,0	25,1	-	-	-	29,5	28,5	24,6	-	-	-	-	50	
54	-	-	-	-	-	-	-	-	-	-	-	-	-	26,4	-	-	29,6	23,7	25,5	-	-	-	25,5	27,5	22,8	-	-	-	-	54	
58	-	-	-	-	-	-	-	-	-	-	-	-	-	-	-	-	-	22,9	-	-	-	-	26,7	21,5	-	-	-	-	-	58	
62	-	-	-	-	-	-	-	-	-	-	-	-	-	-	-	-	-	-	-	-	-	-	25,3	20,6	-	-	-	-	-	62	
66	-	-	-	-	-	-	-	-	-	-	-	-	-	-	-	-	-	-	-	-	-	-	-	20,1	-	-	-	-	-	66	
70	-	-	-	-	-	-	-	-	-	-	-	-	-	-	-	-	-	-	-	-	-	-	-	-	-	-	-	-	-	70	

m	60 m			66 m			72 m			78 m			84 m			90 m			96 m			m
	t	t	t	t	t	t	t	t	t	t	t	t	t	t	t	t	t	t	t	t		
22	30,0	-	-	-	-	-	-	-	-	-	-	-	-	-	-	-	-	-	-	-	22	
24	30,0	-	-	23,3	-	-	-	-	-	-	-	-	-	-	-	-	-	-	-	-	-	24
26	30,0	-	-	23,3	-	-	20,2	-	-	-	-	-	-	-	-	-	-	-	-	-	-	26
28	30,0	-	-	23,3	-	-	20,2	-	17,6	-	-	-	-	-	-	-	-	-	-	-	-	28
30	30,0	-	-	23,3	-	-	20,2	-	17,6	-	-	14,2	-	-	-	-	-	-	-	-	-	30
32	30,0	-	-	23,3	-	-	20,2	-	17,6	-	-	14,2	-	-	11,6	-	-	-	-	-	-	32
34	30,0	-	-	23,3	-	-	20,2	-	17,6	-	-	14,2	-	-	11,4	-	-	-	-	-	-	34
36	30,0	-	-	23,3	-	-	20,2	-	17,6	-	-	14,1	-	-	11,3	-	-	-	-	-	-	36
38	30,0	-	-	23,2	-	-	20,2	-	17,6	-	-	14,1	-	-	11,2	-	-	-	-	-	-	38
40	30,0	27,9	-	23,2	-	-	20,2	-	17,5	-	-	14,1	-	-	11,1	-	-	-	-	-	-	40
42	30,0	27,7	-	23,2	25,7	-	20,2	-	17,5	-	-	14,0	-	-	10,9	-	-	-	-	-	-	42
44	29,9	27,3	-	23,1	25,2	-	20,2	19,7	17,4	-	-	13,9	-	-	10,8	-	-	-	-	-	-	44
46	29,9	27,0	-	23,1	24,8	-	20,2	19,7	17,3	-	-	13,8	-	-	10,7	-	-	-	-	-	-	46
48	29,1	26,7	-	23,0	24,3	-	20,2	19,6	17,2	17,2	-	13,7	-	-	10,5	-	-	-	-	-	-	48
50	28,4	26,3	23,0	23,0	23,9	-	20,2	19,6	17,1	17,1	-	13,6	13,7	-	10,4	-	-	-	-	-	-	50
54	26,9	25,5	23,0	22,3	23,0	21,1	20,1	19,5	16,8	16,9	-	13,3	13,4	-	10,1	10,6	-	-	-	-	-	54
58	23,9	24,6	22,3	21,6	22,2	19,7	19,6	19,4	18,2	16,6	16,7	-	13,0	13,1	-	9,8	10,3	-	-	-	-	58
62	-	23,7	21,6	20,9	21,5	18,3	19,0	19,2	17,3	16,3	16,4	15,6	12,7	12,9	-	9,5	10,0	-	-	-	-	62
66	-	22,6	20,9	16,5	20,9	17,4	18,4	18,8	16,4	16,0	16,1	14,9	12,4	12,6	12,1	9,3	9,7	-	-	-	-	66
70	-	-	16,5	-	20,2	16,9	14,9	18,4	15,7	15,7	15,8	14,2	12,1	12,4	11,6	9,0	9,4	9,5	-	-	-	70
74	-	-	-	-	16,4	-	18,0	15,2	13,6	15,4	13,7	11,8	12,2	11,0	8,7	9,1	9,1	5,9	6,3	6,8	-	74
78	-	-	-	-	15,9	-	16,0	14,7	10,4	15,0	13,2	11,4	12,0	10,5	8,4	8,9	8,7	5,6	6,0	6,5	-	78
82	-	-	-	-	-	-	-	14,1	-	14,5	12,8	9,7	11,8	10,0	8,1	8,6	8,3	5,4	5,8	6,2	-	82
86	-	-	-	-	-	-	-	-	-	-	12,4	-	11,6	9,6	7,9	8,3	8,0	5,1	5,5	5,9	-	86
90	-	-	-	-	-	-	-	-	-	-	-	-	10,9	9,2	6,3	8,0	7,6	5,0	5,3	5,6	-	90
94	-	-	-	-	-	-	-	-	-	-	-	-	-	8,9	-	7,8	7,3	4,8	5,1	5,3	-	94
98	-	-	-	-	-	-	-	-	-	-	-	-	-	-	-	6,9	-	4,9	5,1	-	-	98
102	-	-	-	-	-	-	-	-	-	-	-	-	-	-	-	-	-	4,8	4,8	-	-	102
106	-	-	-	-	-	-	-	-	-	-	-	-	-	-	-	-	-	-	4,6	-	-	106

Remarks · Bemerkungen · Remarques

* incl. 4 m adapter · incl. 4 m Adapter · incl. adaptateur 4 m

Counterweight · Gegengewicht · Contrepoids

60 t

80 t

100 t

120 t

140 t

160 t

Max. capacities with minimum counterweight · Maximale Tragfähigkeiten bei Mindestgegengewicht · Capacités maximales avec contrepoids minimum.

Further counterweight configurations on request · Weitere Gegengewichtskombinationen auf Anfrage · D'autres combinaisons de contrepoids sur demande.

MAIN MENUE

Inhalt

Contents

Contenu

Lifting capacities luffing fly jib, main boom 83° to 65°

Tragfähigkeiten wippbarer Hilfsausleger, Hauptausleger 83° bis 65°

Capacités de levage fléchette à volée variable, flèche 83° jusqu'à 65°



360°

DIN/ISO

39,5 m* Main boom · Hauptausleger · Flèche principale																			
Radius Ausladung			Fly jib · Hilfsausleger · Fléchette															Radius Ausladung	
24 m			30 m			36 m			42 m			48 m			54 m			Portée	
83° 73° 65°			83° 73° 65°			83° 73° 65°			83° 73° 65°			83° 73° 65°			83° 73° 65°			m	
t t t			t t t			t t t			t t t			t t t			t t t			m	
16	81,5	-	-	67,5	-	-	-	-	-	-	-	-	-	-	-	-	-	16	
18	77,0	-	-	66,5	-	-	54,5	-	-	-	-	-	-	-	-	-	-	18	
20	72,5	-	-	65,0	-	-	54,5	-	-	45,0	-	-	35,5	-	-	-	-	20	
22	68,0	-	-	62,5	-	-	54,5	-	-	45,0	-	-	35,5	-	-	30,0	-	22	
24	64,5	-	-	60,0	-	-	53,5	-	-	45,0	-	-	35,5	-	-	30,0	-	24	
26	62,0	50,5	-	57,5	-	-	52,5	-	-	45,0	-	-	35,5	-	-	30,0	-	26	
28	-	48,0	-	55,5	45,5	-	51,0	-	-	44,5	-	-	35,5	-	-	30,0	-	28	
30	-	45,5	-	54,0	43,0	-	50,0	41,5	-	44,5	-	-	35,5	-	-	30,0	-	30	
32	-	44,0	-	53,5	41,0	-	49,5	39,5	-	44,0	-	-	35,5	-	-	30,0	-	32	
34	-	-	36,5	-	39,5	-	48,5	37,5	-	43,5	36,5	-	35,5	-	-	30,0	-	34	
36	-	-	35,0	-	38,0	32,5	48,0	36,0	-	43,0	35,0	-	35,5	33,0	-	30,0	-	36	
38	-	-	33,0	-	37,0	31,5	45,5	34,5	-	42,5	33,5	-	35,5	32,0	-	30,0	30,0	38	
40	-	-	-	-	-	30,0	33,5	29,3	-	41,5	32,0	-	35,0	30,5	-	30,0	28,9	40	
42	-	-	-	-	-	29,3	-	33,0	27,9	41,0	31,0	-	35,0	29,7	-	30,0	27,9	42	
44	-	-	-	-	-	28,6	-	33,0	26,9	35,5	30,0	25,6	34,5	28,8	-	29,9	27,1	44	
46	-	-	-	-	-	-	-	-	25,9	-	29,5	24,4	34,0	27,8	23,5	29,8	26,2	46	
48	-	-	-	-	-	-	-	-	25,3	-	28,9	23,5	33,5	27,2	22,4	29,6	25,5	48	
50	-	-	-	-	-	-	-	-	24,8	-	28,4	22,6	28,6	26,5	21,4	29,5	24,8	20,5	50
54	-	-	-	-	-	-	-	-	-	-	-	21,7	-	25,8	19,8	26,6	23,7	18,8	54
58	-	-	-	-	-	-	-	-	-	-	-	-	-	-	18,9	-	23,0	17,5	58
62	-	-	-	-	-	-	-	-	-	-	-	-	-	-	18,5	-	22,5	16,5	62
66	-	-	-	-	-	-	-	-	-	-	-	-	-	-	-	-	-	15,9	66
70	-	-	-	-	-	-	-	-	-	-	-	-	-	-	-	-	-	-	70

		60 m			66 m			72 m			78 m			84 m			90 m			96 m			
		t t t			t t t			t t t			t t t			t t t			t t t			t t t			m
24	27,0	-	-	-	-	-	-	-	-	-	-	-	-	-	-	-	-	-	-	-	24		
26	27,0	-	-	21,0	-	-	-	-	-	-	-	-	-	-	-	-	-	-	-	-	26		
28	27,0	-	-	21,0	-	-	18,5	-	-	16,0	-	-	-	-	-	-	-	-	-	-	28		
30	27,0	-	-	21,0	-	-	18,5	-	-	16,0	-	-	13,0	-	-	-	-	-	-	-	30		
32	27,0	-	-	21,0	-	-	18,5	-	-	16,0	-	-	13,0	-	-	11,0	-	-	-	-	32		
34	27,0	-	-	21,0	-	-	18,5	-	-	16,0	-	-	13,0	-	-	10,9	-	-	8,5	-	34		
36	27,0	-	-	21,0	-	-	18,5	-	-	16,0	-	-	13,0	-	-	10,9	-	-	8,4	-	36		
38	27,0	-	-	21,0	-	-	18,5	-	-	16,0	-	-	13,0	-	-	10,8	-	-	8,3	-	38		
40	27,0	-	-	21,0	-	-	18,5	-	-	16,0	-	-	13,0	-	-	10,8	-	-	8,1	-	40		
42	27,0	24,6	-	21,0	-	-	18,5	-	-	16,0	-	-	13,0	-	-	10,7	-	-	8,0	-	42		
44	27,0	24,0	-	21,0	24,6	-	18,5	-	-	16,0	-	-	13,0	-	-	10,6	-	-	7,9	-	44		
46	27,0	23,5	-	21,0	23,7	-	18,5	18,0	-	16,0	-	-	13,0	-	-	10,5	-	-	7,8	-	46		
48	26,9	23,0	-	21,0	22,9	-	18,5	18,0	-	16,0	-	-	13,0	-	-	10,5	-	-	7,6	-	48		
50	26,7	22,5	-	21,0	22,1	-	18,5	17,9	-	16,0	15,3	-	13,0	-	-	10,4	-	-	7,5	-	50		
54	26,4	21,6	18,6	21,0	20,7	-	18,5	17,8	-	16,0	15,3	-	13,0	12,5	-	10,2	-	-	7,2	-	54		
58	24,7	20,8	17,4	21,0	19,6	16,9	18,5	17,6	-	16,0	15,3	-	13,0	12,5	-	10,0	10,3	-	6,9	7,4	58		
62	18,7	20,1	16,3	21,0	18,6	15,4	18,5	17,3	14,9	16,0	15,3	-	13,0	12,5	-	9,8	10,1	-	6,6	7,1	62		
66	-	19,6	15,4	17,2	17,9	14,2	18,5	17,0	13,7	15,9	15,3	12,9	12,8	12,5	-	9,6	9,9	-	6,3	6,8	66		
70	-	-	14,7	-	17,4	13,3	15,4	16,6	12,6	15,9	15,0	12,1	12,5	12,5	10,5	9,3	9,7	-	6,1	6,5	70		
74	-	-	14,1	-	17,1	12,8	11,3	16,1	11,8	14,0	14,7	11,3	12,1	12,3	9,9	9,1	9,5	9,2	5,8	6,2	74		
78	-	-	-	-	12,5	-	15,6	11,2	10,8	14,4	10,7	11,8	12,0	9,3	8,9	9,3	8,8	5,6	6,0	6,5	78		
82	-	-	-	-	-	-	10,8	-	14,1	10,2	9,9	11,7	8,8	8,6	9,1	8,3	5,4	5,8	6,3	82			
86	-	-	-	-	-	-	10,6	-	12,6	9,8	-	11,5	8,3	8,4	8,8	7,9	5,2	5,6	6,0	86			
90	-	-	-	-	-	-	-	-	-	9,5	-	11,2	7,8	6,5	8,6	7,5	5,1	5,4	5,8	90			
94	-	-	-	-	-	-	-	-	-	-	-	7,4	-	8,3	7,1	5,0	5,3	5,5	94				
98	-	-	-	-	-	-	-	-	-	-	-	7,0	-	8,1	6,6	-	5,2	5,3	98				
102	-	-	-	-	-	-	-	-	-	-	-	-	-	-	6,2	-	5,1	5,0	102				
106	-	-	-	-	-	-	-	-	-	-	-	-	-	-	-	-	-	4,7	106				
110	-	-	-	-	-	-	-	-	-	-	-	-	-	-	-	-	-	-	-	110			

Remarks · Bemerkungen · Remarques

* incl. 4 m adapter · incl. 4 m Adapter · incl. adaptateur 4 m

Counterweight · Gegengewicht · Contrepoids 60 t 80 t 100 t 120 t 140 t 160 t

Max. capacities with minimum counterweight · Maximale Tragfähigkeiten bei Mindestgegengewicht · Capacités maximales avec contrepoids minimum.

Further counterweight configurations on request · Weitere Gegengewichtskombinationen auf Anfrage · D'autres combinaisons de contrepoids sur demande.

MAIN MENUE

Inhalt

Contents

Contenu



44,5 m* Main boom · Hauptausleger · Flèche principale

Radius Ausladung		Fly jib · Hilfsausleger · Fléchette																		Radius Ausladung													
24 m		30 m						36 m						42 m						48 m						54 m							
Portée	83°	73°	65°	83°	73°	65°	83°	73°	65°	83°	73°	65°	83°	73°	65°	83°	73°	65°	83°	73°	65°	83°	73°	65°	Portée								
m	t	t	t	t	t	t	t	t	t	t	t	t	t	t	t	t	t	t	t	t	t	t	t	t	m								
18	65,5	-	-	56,0	-	-	43,0	-	-	-	-	-	-	-	-	-	-	-	-	-	-	-	-	-	18								
20	63,0	-	-	56,0	-	-	43,0	-	-	35,5	-	-	-	-	-	-	-	-	-	-	-	-	-	-	20								
22	60,0	-	-	55,0	-	-	43,0	-	-	35,5	-	-	29,2	-	-	-	-	-	-	-	-	-	-	-	22								
24	56,5	-	-	52,0	-	-	43,0	-	-	35,5	-	-	29,2	-	-	25,2	-	-	-	-	-	-	-	-	24								
26	53,5	-	-	49,5	-	-	42,0	-	-	35,5	-	-	29,2	-	-	25,2	-	-	-	-	-	-	-	-	26								
28	-	41,5	-	47,5	-	-	41,0	-	-	35,5	-	-	29,2	-	-	25,2	-	-	-	-	-	-	-	-	28								
30	-	39,0	-	46,0	38,5	-	40,5	-	-	35,5	-	-	29,2	-	-	25,2	-	-	-	-	-	-	-	-	30								
32	-	37,5	-	45,5	36,5	-	40,0	32,5	-	35,0	-	-	29,2	-	-	25,2	-	-	-	-	-	-	-	-	32								
34	-	35,5	-	-	34,5	-	39,5	31,0	-	35,0	-	-	29,2	-	-	25,2	-	-	-	-	-	-	-	-	34								
36	-	-	29,9	-	33,0	-	39,0	29,7	-	34,5	28,7	-	29,2	-	-	25,1	-	-	-	-	-	-	-	-	36								
38	-	-	27,8	-	31,5	-	38,5	28,3	-	34,5	27,4	-	29,1	26,2	-	25,1	-	-	-	-	-	-	-	-	38								
40	-	-	26,7	-	31,0	26,3	-	27,5	-	34,0	26,3	-	29,0	25,1	-	25,1	-	-	-	-	-	-	-	-	40								
42	-	-	-	-	-	25,0	-	26,6	22,7	33,5	25,2	-	28,8	24,0	-	25,1	22,8	-	-	-	-	-	-	-	42								
44	-	-	-	-	-	24,0	-	26,2	21,7	33,0	24,4	-	28,7	23,1	-	25,0	22,0	-	-	-	-	-	-	-	44								
46	-	-	-	-	-	23,0	-	25,9	20,7	-	23,6	19,8	28,5	22,2	-	25,0	21,1	-	-	-	-	-	-	-	46								
48	-	-	-	-	-	-	-	-	20,1	-	23,1	19,0	28,2	21,5	-	24,9	20,4	-	-	-	-	-	-	-	48								
50	-	-	-	-	-	-	-	-	19,4	-	22,7	18,2	28,0	20,8	17,2	24,7	19,7	-	-	-	-	-	-	-	50								
54	-	-	-	-	-	-	-	-	-	-	-	17,0	-	19,9	15,7	24,5	18,6	15,2	-	-	-	-	-	-	54								
58	-	-	-	-	-	-	-	-	-	-	-	16,4	-	19,4	14,6	-	17,8	13,9	-	-	-	-	-	-	58								
62	-	-	-	-	-	-	-	-	-	-	-	-	-	-	13,9	-	17,3	12,9	-	-	-	-	-	-	62								
66	-	-	-	-	-	-	-	-	-	-	-	-	-	-	-	-	-	12,2	-	-	-	-	-	-	66								
70	-	-	-	-	-	-	-	-	-	-	-	-	-	-	-	-	-	11,8	-	-	-	-	-	-	70								
74	-	-	-	-	-	-	-	-	-	-	-	-	-	-	-	-	-	-	-	-	-	-	-	-	74								

		60 m			66 m			72 m			78 m			84 m			90 m			96 m				
m	t	t	t	t	t	t	t	t	t	t	t	t	t	t	t	t	t	t	t	t	t	t	m	
24	21,9	-	-	-	-	-	-	-	-	-	-	-	-	-	-	-	-	-	-	-	-	-	24	
26	21,9	-	-	17,0	-	-	-	-	-	-	-	-	-	-	-	-	-	-	-	-	-	-	26	
28	21,9	-	-	17,0	-	-	14,3	-	-	-	-	-	-	-	-	-	-	-	-	-	-	-	28	
30	21,9	-	-	17,0	-	-	14,3	-	-	12,6	-	-	-	-	-	-	-	-	-	-	-	-	30	
32	21,9	-	-	17,0	-	-	14,3	-	-	12,6	-	-	10,0	-	-	-	-	-	-	-	-	-	32	
34	21,9	-	-	17,0	-	-	14,3	-	-	12,5	-	-	10,0	-	-	8,3	-	-	-	-	-	-	34	
36	21,9	-	-	17,0	-	-	14,3	-	-	12,5	-	-	10,0	-	-	8,3	-	-	6,3	-	-	-	36	
38	21,9	-	-	17,0	-	-	14,3	-	-	12,4	-	-	10,0	-	-	8,2	-	-	6,2	-	-	-	38	
40	21,9	-	-	17,0	-	-	14,3	-	-	12,4	-	-	10,0	-	-	8,2	-	-	6,1	-	-	-	40	
42	21,9	-	-	17,0	-	-	14,3	-	-	12,4	-	-	10,0	-	-	8,2	-	-	5,9	-	-	-	42	
44	21,9	19,6	-	17,0	-	-	14,3	-	-	12,4	-	-	10,0	-	-	8,1	-	-	5,8	-	-	-	44	
46	21,9	19,1	-	17,0	19,1	-	14,3	-	-	12,4	-	-	10,0	-	-	8,1	-	-	5,7	-	-	-	46	
48	21,9	18,6	-	17,0	18,5	-	14,3	-	-	12,4	-	-	10,0	-	-	8,1	-	-	5,6	-	-	-	48	
50	21,8	18,1	-	17,0	17,9	-	14,3	13,7	-	12,4	-	-	10,0	-	-	8,0	-	-	5,5	-	-	-	50	
54	21,6	17,2	-	17,0	16,8	-	14,3	13,5	-	12,4	12,5	-	10,0	9,5	-	8,0	-	-	5,3	-	-	-	54	
58	21,4	16,5	13,6	17,0	15,6	-	14,3	13,3	-	12,4	12,2	-	10,0	9,5	-	7,9	-	-	5,1	-	-	-	58	
62	19,6	15,9	12,6	17,0	14,8	12,2	14,3	13,1	-	12,3	12,0	-	10,0	9,5	-	7,8	7,8	-	4,9	5,3	-	-	62	
66	-	15,4	11,8	17,0	14,3	11,1	14,3	12,8	10,4	12,3	11,7	-	9,9	9,5	-	7,7	7,7	-	4,7	5,1	-	-	66	
70	-	15,0	11,1	-	13,8	10,1	14,3	12,4	9,5	12,3	11,4	8,4	9,8	9,5	7,7	7,6	7,6	-	4,6	4,9	-	-	70	
74	-	-	10,6	-	13,3	9,7	11,9	12,0	8,5	12,3	11,1	7,7	9,6	9,5	7,1	7,4	7,5	6,9	4,4	4,8	-	-	74	
78	-	-	-	-	9,3	-	11,7	8,2	11,1	10,8	7,2	9,5	9,3	6,6	7,3	7,3	6,3	4,3	4,6	-	-	-	78	
82	-	-	-	-	8,9	-	11,3	7,8	-	10,5	6,8	9,3	9,2	6,1	7,2	7,2	5,9	4,2	4,5	-	-	-	82	
86	-	-	-	-	-	-	-	7,5	-	10,1	6,4	7,3	9,1	5,6	7,1	7,0	5,4	4,1	4,3	-	-	-	86	
90	-	-	-	-	-	-	-	-	-	-	6,2	-	9,0	5,3	6,7	6,8	5,0	4,0	4,2	-	-	-	90	
94	-	-	-	-	-	-	-	-	-	-	6,1	-	8,8	5,0	-	6,6	4,7	3,9	4,1	-	-	-	94	
98	-	-	-	-	-	-	-	-	-	-	-	-	-	4,8	-	6,4	4,3	3,8	4,0	-	-	-	98	
102	-	-	-	-	-	-	-	-	-	-	-	-	-	-	-	-	4,1	-	3,9	-	-	-	102	
106	-	-	-	-	-	-	-	-	-	-	-	-	-	-	-	-	3,8	-	3,8	-	-	-	106	
110	-	-	-	-	-	-	-	-	-	-	-	-	-	-	-	-	-	-	-	-	-	-	110	

Remarks · Bemerkungen · Remarques

* incl. 4 m adapter · incl. 4 m Adapter · incl. adaptateur 4 m

Counterweight · Gegengewicht · Contrepoids

60 t

80 t

100 t

120 t

140 t

160 t

Max. capacities with minimum counterweight · Maximale Tragfähigkeiten bei Mindestgegengewicht · Capacités maximales avec contrepoids minimum.

Further counterweight configurations on request · Weitere Gegengewichtskombinationen auf Anfrage · D'autres combinaisons de contrepoids sur demande.

MAIN MENUE

Inhalt

Contents

Contenu

Lifting capacities luffing fly jib, main boom 83° to 65°

Tragfähigkeiten wippbarer Hilfsausleger, Hauptausleger 83° bis 65°

Capacités de levage fléchette à volée variable, flèche 83° jusqu'à 65°



360°

DIN/ISO

49,5 m* Main boom · Hauptausleger · Flèche principale																						
Radius Ausladung			Fly jib · Hilfsausleger · Fléchette															Radius Ausladung				
Portée			24 m			30 m			36 m			42 m			48 m			54 m			Portée	
m			83° 73° 65°			83° 73° 65°			83° 73° 65°			83° 73° 65°			83° 73° 65°			83° 73° 65°			m	
t			t t t			t t t			t t t			t t t			t t t			t t t			t	
20	51,5	-	-	45,0	-	-	36,0	-	-	30,0	-	-	26,0	-	-	-	-	-	20			
22	49,5	-	-	45,0	-	-	36,0	-	-	30,0	-	-	26,0	-	-	-	-	-	22			
24	47,0	-	-	43,5	-	-	36,0	-	-	30,0	-	-	26,0	-	-	23,0	-	-	24			
26	44,5	-	-	41,5	-	-	35,5	-	-	30,0	-	-	26,0	-	-	23,0	-	-	26			
28	42,5	-	-	40,0	-	-	35,0	-	-	30,0	-	-	26,0	-	-	23,0	-	-	28			
30	-	-	-	39,0	-	-	35,0	-	-	30,0	-	-	26,0	-	-	23,0	-	-	30			
32	-	32,5	-	38,5	30,5	-	34,5	-	-	30,0	-	-	25,9	-	-	23,0	-	-	32			
34	-	30,5	-	37,5	29,0	-	34,0	27,5	-	30,0	-	-	25,9	-	-	23,0	-	-	34			
36	-	29,6	-	-	27,7	-	34,0	26,1	-	30,0	-	-	25,8	-	-	23,0	-	-	36			
38	-	-	-	-	26,5	-	33,5	24,8	-	30,0	23,8	-	25,7	-	-	22,9	-	-	38			
40	-	-	22,3	-	25,7	-	33,5	23,8	-	29,8	22,7	-	25,6	21,7	-	22,9	-	-	40			
42	-	-	21,1	-	24,9	20,4	-	22,9	-	29,7	21,6	-	25,5	20,6	-	22,9	-	-	42			
44	-	-	-	-	-	19,6	-	22,3	-	29,5	20,8	-	25,3	19,7	-	22,8	19,1	-	44			
46	-	-	-	-	-	-	18,8	-	21,8	17,4	-	29,4	19,9	-	25,2	18,8	-	22,8	18,2	46		
48	-	-	-	-	-	-	18,2	-	21,6	16,7	-	-	19,4	-	25,0	18,0	-	22,7	17,5	48		
50	-	-	-	-	-	-	-	-	-	16,0	-	-	18,8	15,3	24,9	17,3	-	22,6	16,7	50		
54	-	-	-	-	-	-	-	-	-	-	15,2	-	18,1	14,2	-	16,2	13,0	22,3	15,5	54		
58	-	-	-	-	-	-	-	-	-	-	-	-	-	13,3	-	15,5	11,9	20,8	14,6	11,6	58	
62	-	-	-	-	-	-	-	-	-	-	-	-	-	-	-	-	11,0	-	13,9	10,6	62	
66	-	-	-	-	-	-	-	-	-	-	-	-	-	-	-	-	-	10,4	-	13,6	9,9	66
70	-	-	-	-	-	-	-	-	-	-	-	-	-	-	-	-	-	-	-	9,3	70	

		60 m			66 m			72 m			78 m			84 m			90 m			96 m				
m		t t t			t t t			t t t			t t t			t t t			t t t			t t t			m	
26	19,0	-	-	-	-	-	-	-	-	-	-	-	-	-	-	-	-	-	-	-	-	26		
28	19,0	-	-	14,7	-	-	-	-	-	-	-	-	-	-	-	-	-	-	-	-	-	28		
30	19,0	-	-	14,7	-	-	11,5	-	-	10,6	-	-	-	-	-	-	-	-	-	-	-	30		
32	19,0	-	-	14,7	-	-	11,5	-	-	10,5	-	-	-	-	-	-	-	-	-	-	-	32		
34	19,0	-	-	14,7	-	-	11,5	-	-	10,4	-	-	8,0	-	-	-	-	-	-	-	-	34		
36	19,0	-	-	14,7	-	-	11,5	-	-	10,3	-	-	8,0	-	-	6,5	-	-	4,9	-	-	36		
38	19,0	-	-	14,7	-	-	11,5	-	-	10,2	-	-	8,0	-	-	6,5	-	-	4,8	-	-	38		
40	19,0	-	-	14,7	-	-	11,5	-	-	10,2	-	-	8,0	-	-	6,5	-	-	4,6	-	-	40		
42	19,0	-	-	14,7	-	-	11,5	-	-	10,1	-	-	8,0	-	-	6,5	-	-	4,5	-	-	42		
44	19,0	-	-	14,7	-	-	11,5	-	-	10,0	-	-	8,0	-	-	6,5	-	-	4,4	-	-	44		
46	19,0	16,8	-	14,7	-	-	11,5	-	-	10,0	-	-	8,0	-	-	6,5	-	-	4,3	-	-	46		
48	19,0	16,3	-	14,7	-	-	11,5	-	-	10,0	-	-	8,0	-	-	6,5	-	-	4,2	-	-	48		
50	19,0	15,8	-	14,7	14,9	-	11,5	-	-	10,0	-	-	8,0	-	-	6,5	-	-	4,1	-	-	50		
54	19,0	14,9	-	14,7	13,8	-	11,5	10,8	-	10,0	11,3	-	8,0	-	-	6,5	-	-	3,9	-	-	54		
58	19,0	14,1	-	14,7	12,9	-	11,5	10,6	-	10,0	10,7	-	8,0	7,5	-	6,5	-	-	3,8	-	-	58		
62	19,0	13,4	10,3	14,7	12,1	-	11,5	10,3	-	10,0	10,1	-	8,0	7,5	-	6,5	6,0	-	3,7	4,0	-	62		
66	-	12,8	9,4	14,7	11,4	8,6	11,5	10,0	7,9	10,0	9,5	-	8,0	7,5	-	6,5	6,0	-	3,6	3,9	-	66		
70	-	12,4	8,7	13,1	10,8	7,7	11,5	9,7	6,9	10,0	9,0	5,4	8,0	7,5	-	6,5	6,0	-	3,5	3,8	-	70		
74	-	-	8,2	-	10,4	7,1	11,5	9,4	6,1	10,0	8,5	4,8	8,0	7,5	5,1	6,5	6,0	-	3,5	3,7	-	74		
78	-	-	7,7	-	10,1	6,6	-	9,0	5,5	10,0	8,1	4,3	8,0	7,3	4,5	6,5	5,9	4,8	3,4	3,6	-	78		
82	-	-	-	-	-	6,2	-	8,5	5,0	7,8	7,7	3,9	8,0	7,0	3,9	6,5	5,8	4,1	3,4	3,5	-	82		
86	-	-	-	-	-	-	-	-	4,7	-	7,4	3,7	7,6	6,8	3,5	6,5	5,7	3,6	3,3	3,4	-	86		
90	-	-	-	-	-	-	-	-	4,5	-	7,1	3,4	-	6,5	3,2	6,5	5,6	3,1	3,3	3,4	-	90		
94	-	-	-	-	-	-	-	-	-	-	3,3	-	-	6,2	2,9	4,2	5,5	2,7	3,2	3,3	-	94		
98	-	-	-	-	-	-	-	-	-	-	-	-	-	-	2,8	-	5,4	2,4	3,0	3,2	-	98		
102	-	-	-	-	-	-	-	-	-	-	-	-	-	-	2,8	-	-	2,2	-	3,1	-	102		
106	-	-	-	-	-	-	-	-	-	-	-	-	-	-	-	-	2,0	-	3,0	-	-	106		

Remarks · Bemerkungen · Remarques

* incl. 4 m adapter · incl. 4 m Adapter · incl. adaptateur 4 m

Counterweight · Gegengewicht · Contrepoids 60 t 80 t 100 t 120 t 140 t 160 t

Max. capacities with minimum counterweight · Maximale Tragfähigkeiten bei Mindestgegengewicht · Capacités maximales avec contrepoids minimum.

Further counterweight configurations on request · Weitere Gegengewichtskombinationen auf Anfrage · D'autres combinaisons de contrepoids sur demande.

[MAIN MENUE](#)

[Inhalt](#)

[Contents](#)

[Contenu](#)



54,5 m* Main boom · Hauptausleger · Flèche principale

Radius Ausladung Portée	24 m						30 m						Fly jib · Hilfsausleger · Fléchette						54 m						Radius Ausladung Portée	
	83°		73°		65°		83°		73°		65°		83°		73°		65°		83°		73°		65°			m
m	t	t	t	t	t	t	t	t	t	t	t	t	t	t	t	t	t	t	t	t	t	t	t	t	m	
20	38,0	-	-	-	-	-	32,5	-	-	-	-	-	-	26,6	-	-	-	-	-	-	-	-	-	-	20	
22	37,5	-	-	-	-	-	31,5	-	-	-	-	-	-	26,6	-	-	-	-	-	-	-	-	-	-	22	
24	36,5	-	-	-	-	-	31,0	-	-	-	-	-	-	26,6	-	-	-	-	-	20,2	-	-	-	-	24	
26	36,0	-	-	-	-	-	31,0	-	-	-	-	-	-	26,6	-	-	-	-	-	20,2	-	-	-	17,1	26	
28	35,0	-	-	-	-	-	31,0	-	-	-	-	-	-	26,4	-	-	-	-	-	20,2	-	-	-	17,1	28	
30	-	-	-	-	-	-	31,0	-	-	-	-	-	-	26,2	-	-	-	-	-	20,2	-	-	-	17,1	30	
32	-	26,9	-	-	-	-	30,5	-	-	-	-	-	-	26,1	-	-	-	-	-	20,1	-	-	-	17,1	32	
34	-	25,5	-	-	-	-	30,0	24,6	-	-	-	-	-	25,9	-	-	-	-	-	20,0	-	-	-	17,1	34	
36	-	24,4	-	-	-	-	-	23,5	-	-	-	-	-	25,8	-	-	-	-	-	19,8	-	-	-	17,0	36	
38	-	23,4	-	-	-	-	-	22,4	-	-	-	-	-	25,7	19,7	-	-	-	-	19,6	-	-	-	17,0	38	
40	-	-	-	-	-	-	-	21,5	-	-	-	-	-	25,6	18,9	-	-	-	-	19,5	-	-	-	17,0	40	
42	-	-	-	-	-	-	-	20,6	-	-	-	-	-	-	18,1	-	-	-	-	19,3	16,1	-	-	17,0	42	
44	-	-	-	-	-	-	-	20,0	17,0	-	-	-	-	-	17,5	-	-	-	-	19,1	15,3	-	-	17,0	44	
46	-	-	-	-	-	-	-	-	16,0	-	-	-	-	-	16,9	-	-	-	-	19,0	14,5	-	-	17,0	13,9	46
48	-	-	-	-	-	-	-	-	15,3	-	-	-	-	-	16,6	13,4	-	-	-	19,8	13,9	-	-	16,9	13,3	48
50	-	-	-	-	-	-	-	-	14,5	-	-	-	-	-	16,3	12,8	-	-	-	18,7	13,2	-	-	16,8	12,7	50
54	-	-	-	-	-	-	-	-	-	-	-	-	-	-	-	11,9	-	-	-	13,9	11,0	-	-	16,6	11,7	54
58	-	-	-	-	-	-	-	-	-	-	-	-	-	-	-	-	10,2	-	-	11,6	9,1	-	-	16,2	10,9	58
62	-	-	-	-	-	-	-	-	-	-	-	-	-	-	-	-	9,6	-	-	11,2	8,3	-	-	10,3	7,9	62
66	-	-	-	-	-	-	-	-	-	-	-	-	-	-	-	-	-	-	-	-	7,7	-	-	9,9	7,2	66
70	-	-	-	-	-	-	-	-	-	-	-	-	-	-	-	-	-	-	-	-	-	-	-	6,6	6,6	70
74	-	-	-	-	-	-	-	-	-	-	-	-	-	-	-	-	-	-	-	-	-	-	-	6,3	6,3	74
78	-	-	-	-	-	-	-	-	-	-	-	-	-	-	-	-	-	-	-	-	-	-	-	-	-	78

m	60 m			66 m			72 m			78 m			84 m			90 m			m
	t	t	t	t	t	t	t	t	t	t	t	t	t	t	t	t	t	m	
20	13,5	-	-	-	-	-	-	-	-	-	-	-	-	-	-	-	-	20	
22	13,5	-	-	10,3	-	-	-	-	-	-	-	-	-	-	-	-	-	22	
24	13,5	-	-	10,3	-	-	7,8	-	-	-	-	-	-	-	-	-	-	24	
26	13,5	-	-	10,3	-	-	7,8	-	-	6,6	-	-	-	-	-	-	-	26	
28	13,5	-	-	10,3	-	-	7,8	-	-	6,5	-	-	4,8	-	-	-	-	28	
30	13,5	-	-	10,3	-	-	7,8	-	-	6,5	-	-	4,8	-	-	-	-	30	
32	13,5	-	-	10,3	-	-	7,8	-	-	6,5	-	-	4,8	-	-	-	-	32	
34	13,5	-	-	10,3	-	-	7,8	-	-	6,4	-	-	4,8	-	-	-	-	34	
36	13,5	-	-	10,3	-	-	7,8	-	-	6,4	-	-	4,8	-	-	-	-	36	
38	13,5	-	-	10,3	-	-	7,8	-	-	6,3	-	-	4,8	-	-	-	-	38	
40	13,5	-	-	10,3	-	-	7,8	-	-	6,3	-	-	4,8	-	-	-	-	40	
42	13,5	12,1	-	10,3	-	-	7,8	-	-	6,3	-	-	4,8	-	-	-	-	42	
44	13,5	11,7	-	10,3	-	-	7,8	-	-	6,3	-	-	4,8	-	-	-	-	44	
46	13,5	10,9	-	10,3	9,8	-	7,8	7,5	-	6,3	-	-	4,8	-	-	-	-	46	
48	13,5	10,1	-	10,3	9,0	-	7,8	7,2	-	6,3	-	-	4,8	-	-	-	-	48	
50	13,5	9,5	7,4	10,3	8,3	-	7,8	7,0	-	6,3	-	-	4,8	-	-	-	-	50	
54	-	9,1	6,7	10,3	7,7	-	7,8	6,7	-	6,3	-	-	4,8	-	-	-	-	54	
58	-	8,7	6,1	10,3	7,3	-	7,8	6,4	-	6,3	-	-	4,8	-	-	-	-	58	
62	-	8,4	5,6	-	6,9	-	7,8	6,2	-	6,3	-	-	4,8	-	-	-	-	62	
66	-	-	5,3	-	6,6	-	-	5,9	-	6,3	-	-	4,8	-	-	-	-	66	
70	-	-	-	-	-	-	-	5,7	-	6,3	-	-	4,8	-	-	-	-	70	
74	-	-	-	-	-	-	-	5,4	-	-	-	-	4,8	-	-	-	-	74	
78	-	-	-	-	-	-	-	-	-	-	-	-	-	-	-	-	-	78	

Remarks · Bemerkungen · Remarques

* incl. 4 m adapter · incl. 4 m Adapter · incl. adaptateur 4 m

Counterweight · Gegengewicht · Contrepoids 60 t 80 t 100 t 120 t 140 t 160 t

Max. capacities with minimum counterweight · Maximale Tragfähigkeiten bei Mindestgegengewicht · Capacités maximales avec contrepoids minimum.

Further counterweight configurations on request · Weitere Gegengewichtskombinationen auf Anfrage · D'autres combinaisons de contrepoids sur demande.

MAIN MENUE

Inhalt

Contents

Contenu

Lifting capacities luffing fly jib, main boom 83° to 65°

Tragfähigkeiten wippbarer Hilfsausleger, Hauptausleger 83° bis 65°

Capacités de levage fléchette à volée variable, flèche 83° jusqu'à 65°



360°

DIN/ISO

59,5 m* Main boom · Hauptausleger · Flèche principale

Radius Ausladung Portée	24 m						30 m						36 m						42 m						48 m						54 m						Radius Ausladung Portée
	83°		73°		65°		83°		73°		65°		83°		73°		65°		83°		73°		65°		83°		73°		65°		83°		73°		65°		
m	t	t	t	t	t	t	t	t	t	t	t	t	t	t	t	t	t	t	t	t	t	t	t	t	t	t	t	t	t	t	t	t	t	t	m		
22	31,0	-	-	-	-	-	25,5	-	-	-	-	20,0	-	-	-	-	-	-	-	-	-	-	-	-	-	-	-	-	-	-	-	-	22				
24	30,0	-	-	-	-	-	25,5	-	-	-	-	20,0	-	-	-	16,6	-	-	-	-	-	-	-	-	-	-	-	-	-	-	-	-	24				
26	29,5	-	-	-	-	-	25,2	-	-	-	-	20,0	-	-	-	16,6	-	-	-	-	-	-	16,5	-	-	-	-	-	-	-	-	-	26				
28	28,8	-	-	-	-	-	24,7	-	-	-	-	20,0	-	-	-	16,6	-	-	-	-	-	-	16,5	-	-	-	12,9	-	-	-	-	-	28				
30	-	-	-	-	-	-	24,3	-	-	-	-	20,0	-	-	-	16,6	-	-	-	-	-	-	16,5	-	-	-	12,9	-	-	-	-	-	30				
32	-	-	-	-	-	-	23,9	-	-	-	-	20,0	-	-	-	16,6	-	-	-	-	-	-	16,4	-	-	-	12,9	-	-	-	-	-	32				
34	-	-	-	-	-	-	23,5	-	-	-	-	20,0	-	-	-	16,6	-	-	-	-	-	-	16,3	-	-	-	12,9	-	-	-	-	-	34				
36	-	20,3	-	-	-	-	18,3	-	-	-	-	20,0	-	-	-	16,6	-	-	-	-	-	-	16,0	-	-	-	12,9	-	-	-	-	-	36				
38	-	19,3	-	-	-	-	17,4	-	-	-	-	20,0	-	-	-	16,6	-	-	-	-	-	-	15,7	-	-	-	12,9	-	-	-	-	-	38				
40	-	-	-	-	-	-	16,7	-	-	-	20,0	15,5	-	-	16,6	-	-	-	-	-	-	15,5	-	-	-	12,9	-	-	-	-	-	40					
42	-	-	-	-	-	-	16,0	-	-	-	-	14,8	-	-	16,6	13,8	-	-	-	-	-	15,2	-	-	-	12,9	-	-	-	-	-	42					
44	-	-	-	-	-	-	15,5	-	-	-	-	14,3	-	-	16,6	13,2	-	-	-	-	-	15,0	-	-	-	12,9	-	-	-	-	-	44					
46	-	-	-	-	-	-	-	-	-	-	-	13,8	-	-	16,6	12,6	-	-	-	-	-	14,8	11,4	-	-	12,9	-	-	-	-	-	46					
48	-	-	-	-	-	-	-	-	12,2	-	-	13,5	-	-	-	12,1	-	-	-	-	-	14,6	10,9	-	-	12,9	10,2	-	-	-	-	48					
50	-	-	-	-	-	-	-	11,6	-	-	-	13,1	-	-	-	11,7	-	-	-	-	-	14,5	10,3	-	-	12,8	9,7	-	-	-	-	50					
54	-	-	-	-	-	-	-	-	-	-	-	9,8	-	-	-	11,0	-	-	-	-	-	-	9,5	-	-	12,7	8,8	-	-	-	-	54					
58	-	-	-	-	-	-	-	-	-	-	-	9,1	-	-	-	-	8,0	-	-	-	-	-	8,8	-	-	12,6	8,1	-	-	-	-	58					
62	-	-	-	-	-	-	-	-	-	-	-	-	-	-	-	-	7,4	-	-	-	-	8,4	6,2	-	-	-	7,6	5,7	-	-	62						
66	-	-	-	-	-	-	-	-	-	-	-	-	-	-	-	-	-	-	-	-	-	-	5,7	-	-	-	7,2	5,1	-	-	66						
70	-	-	-	-	-	-	-	-	-	-	-	-	-	-	-	-	-	-	-	-	-	-	5,3	-	-	-	4,6	-	-	-	70						
74	-	-	-	-	-	-	-	-	-	-	-	-	-	-	-	-	-	-	-	-	-	-	-	-	-	-	4,2	-	-	-	74						

m	60 m			66 m			72 m			78 m			84 m			90 m			m
	t	t	t	t	t	t	t	t	t	t	t	t	t	t	t	t	t	t	
28	9,5	-	-	-	-	-	-	-	-	-	-	-	-	-	-	-	-	-	28
30	9,5	-	-	7,0	-	-	-	-	-	-	-	-	-	-	-	-	-	-	30
32	9,5	-	-	7,0	-	-	5,0	-	-	-	-	-	-	-	-	-	-	-	32
34	9,5	-	-	7,0	-	-	5,0	-	-	3,3	-	-	-	-	-	-	-	-	34
36	9,5	-	-	7,0	-	-	5,0	-	-	3,3	-	-	2,0	-	-	-	-	-	36
38	9,5	-	-	7,0	-	-	5,0	-	-	3,3	-	-	2,0	-	-	-	-	-	38
40	9,5	-	-	7,0	-	-	5,0	-	-	3,3	-	-	2,0	-	-	-	-	-	40
42	9,5	-	-	7,0	-	-	5,0	-	-	3,3	-	-	2,0	-	-	-	-	-	42
44	9,5	-	-	7,0	-	-	5,0	-	-	3,3	-	-	2,0	-	-	-	-	-	44
46	9,5	-	-	7,0	-	-	5,0	-	-	3,3	-	-	2,0	-	-	-	-	-	46
48	9,5	-	-	7,0	-	-	5,0	-	-	3,3	-	-	2,0	-	-	-	-	-	48
50	9,5	8,8	-	7,0	-	-	5,0	-	-	3,3	-	-	2,0	-	-	-	-	-	50
54	9,5	8,0	-	7,0	6,2	-	5,0	-	-	3,3	-	-	2,0	-	-	-	-	-	54
58	9,5	7,4	-	7,0	5,6	-	5,0	4,7	-	3,3	-	-	2,0	-	-	-	-	-	58
62	9,5	6,8	-	7,0	5,1	-	5,0	4,3	-	3,3	-	-	2,0	-	-	-	-	-	62
66	-	6,3	4,6	7,0	4,6	-	5,0	4,0	-	3,3	-	-	2,0	-	-	-	-	-	66
70	-	6,0	4,0	7,0	4,1	-	5,0	3,8	-	3,3	-	-	2,0	-	-	-	-	-	70
74	-	5,7	3,6	-	3,7	-	5,0	3,5	-	3,3	-	-	2,0	-	-	-	-	-	74
78	-	-	3,3	-	3,4	-	-	3,3	-	3,3	-	-	2,0	-	-	-	-	-	78
82	-	-	3,0	-	-	-	-	3,1	-	3,3	-	-	2,0	-	-	-	-	-	82
86	-	-	-	-	-	-	-	3,0	-	-	-	-	2,0	-	-	-	-	-	86

Remarks · Bemerkungen · Remarques

* incl. 4 m adapter · incl. 4 m Adapter · incl. adaptateur 4 m

Counterweight · Gegengewicht · Contrepoids 60 t 80 t 100 t 120 t 140 t 160 t

Max. capacities with minimum counterweight · Maximale Tragfähigkeiten bei Mindestgegengewicht · Capacités maximales avec contrepoids minimum.

Further counterweight configurations on request · Weitere Gegengewichtskombinationen auf Anfrage · D'autres combinaisons de contrepoids sur demande.

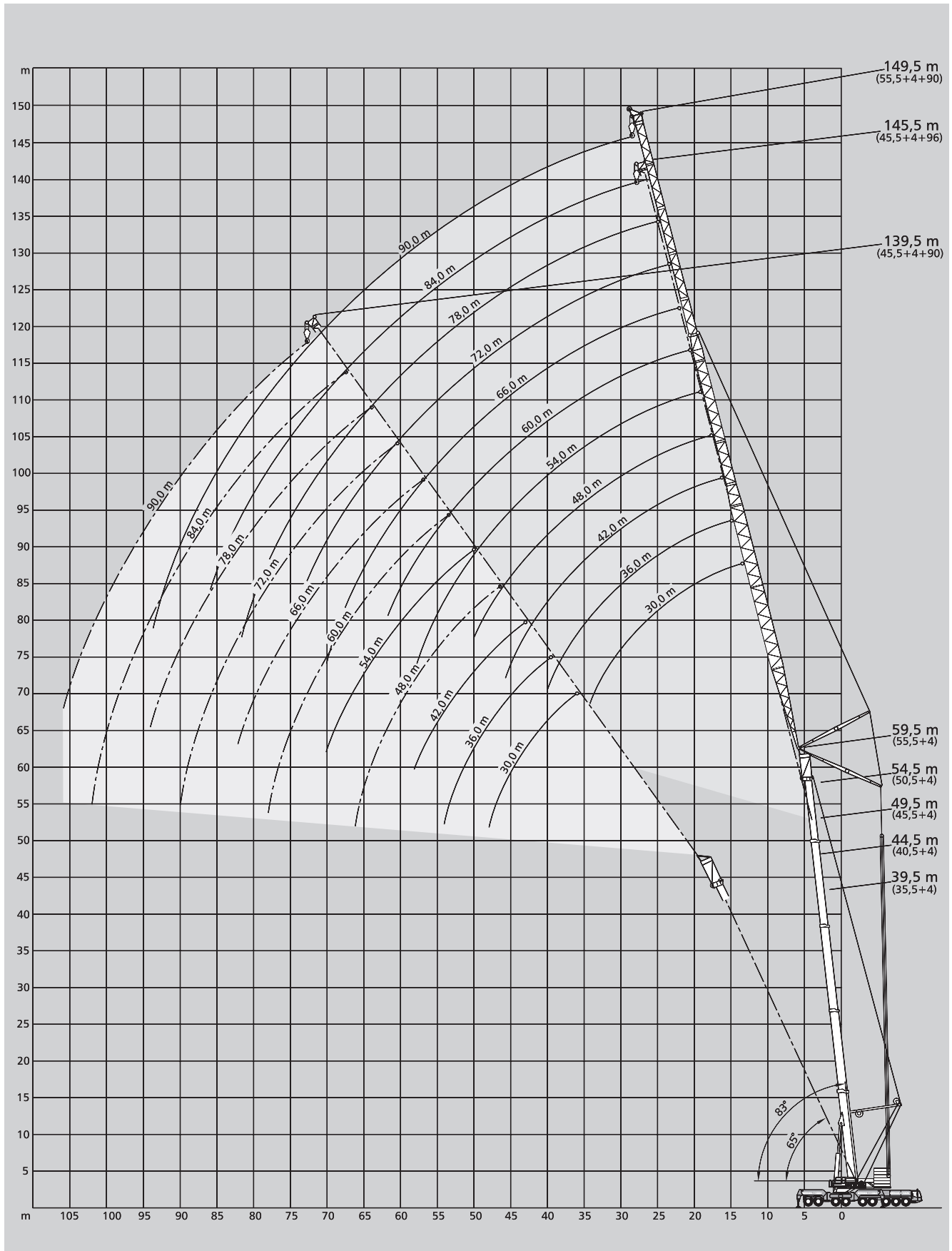
[MAIN MENUE](#)

[Inhalt](#)

[Contents](#)

[Contenu](#)

Working ranges luffing fly jib with SSL, main boom 83° to 65°
 Arbeitsbereiche wippbarer Hilfsausleger mit SSL, Hauptausleger 83° bis 65°
 Portées fléchette à volée variable avec SSL, flèche 83° jusqu'à 65°



[MAIN MENUE](#)

[Inhalt](#)

[Contents](#)

[Contenu](#)

Lifting capacities luffing fly jib with SSL 0°, main boom 83° - 65°

Tragfähigkeiten wippbarer Hilfsausleger mit SSL 0°, Hauptausleger 83° - 65°

Capacités de levage fléchette à volée variable avec SSL 0°, flèche 83° - 65°

360° **DIN/ISO**

39,5 m* Main boom · Hauptausleger · Flèche principale																
Radius Ausladung			Fly jib · Hilfsausleger · Fléchette												Radius Ausladung	
30 m			36 m			42 m			48 m			54 m			Portée	
83° 73° 65°			83° 73° 65°			83° 73° 65°			83° 73° 65°			83° 73° 65°			Portée	
m	t	t	t	t	t	t	t	t	t	t	t	t	t	t	m	
16	67,0	-	-	54,5	-	-	-	-	-	-	-	-	-	-	16	
18	67,0	-	-	54,5	-	-	45,0	-	-	-	-	-	-	-	18	
20	67,0	-	-	54,5	-	-	45,0	-	-	35,5	-	-	-	-	20	
22	66,0	-	-	54,5	-	-	45,0	-	-	35,5	-	-	30,0	-	22	
24	65,0	-	-	54,0	-	-	45,0	-	-	35,5	-	-	30,0	-	24	
26	64,0	-	-	53,5	-	-	45,0	-	-	35,5	-	-	30,0	-	26	
28	59,5	62,0	-	53,0	-	-	45,0	-	-	35,5	-	-	30,0	-	28	
30	55,0	60,0	-	52,0	52,0	-	45,0	-	-	35,5	-	-	30,0	-	30	
32	50,5	57,5	-	49,0	51,0	-	44,5	45,0	-	35,5	-	-	30,0	-	32	
34	-	54,5	-	46,5	49,5	-	44,5	44,5	-	35,5	-	-	30,0	-	34	
36	-	51,5	47,5	43,5	48,0	-	42,5	44,5	-	35,0	35,5	-	30,0	-	36	
38	-	48,0	44,5	40,5	46,5	-	40,5	44,0	-	35,0	35,5	-	30,0	30,0	38	
40	-	-	42,0	-	44,0	41,5	38,5	43,5	-	34,0	35,5	-	30,0	30,0	40	
42	-	-	40,0	-	42,0	39,0	36,0	41,5	38,0	33,0	35,5	-	29,9	30,0	42	
44	-	-	38,0	-	39,5	37,0	34,0	39,5	36,0	32,0	35,0	-	29,2	30,0	44	
46	-	-	-	-	-	35,0	-	37,5	34,0	31,0	34,5	33,0	28,6	30,0	46	
48	-	-	-	-	-	33,5	-	35,5	32,5	30,0	33,5	31,5	27,9	29,7	48	
50	-	-	-	-	-	32,0	-	34,0	31,0	28,8	32,0	30,0	27,2	29,5	29,2	50
54	-	-	-	-	-	-	-	-	28,4	-	29,9	27,3	25,7	27,9	26,5	54
58	-	-	-	-	-	-	-	-	-	-	-	25,0	-	26,2	24,1	58
62	-	-	-	-	-	-	-	-	-	-	-	22,8	-	24,6	22,1	62
66	-	-	-	-	-	-	-	-	-	-	-	-	-	-	20,3	66
70	-	-	-	-	-	-	-	-	-	-	-	-	-	-	-	70

		60 m			66 m			72 m			78 m			84 m			90 m			
m	t	t	t	t	t	t	t	t	t	t	t	t	t	t	t	t	t	m		
24	27,0	-	-	21,0	-	-	-	-	-	-	-	-	-	-	-	-	-	24		
26	27,0	-	-	21,0	-	-	18,5	-	-	-	-	-	-	-	-	-	-	26		
28	27,0	-	-	21,0	-	-	18,5	-	-	16,0	-	-	-	-	-	-	-	28		
30	27,0	-	-	21,0	-	-	18,5	-	-	16,0	-	-	13,0	-	-	-	-	30		
32	27,0	-	-	21,0	-	-	18,5	-	-	16,0	-	-	13,0	-	-	11,0	-	32		
34	27,0	-	-	21,0	-	-	18,5	-	-	16,0	-	-	13,0	-	-	11,0	-	34		
36	27,0	-	-	21,0	-	-	18,5	-	-	16,0	-	-	13,0	-	-	11,0	-	36		
38	27,0	-	-	21,0	-	-	18,5	-	-	16,0	-	-	13,0	-	-	11,0	-	38		
40	27,0	27,0	-	21,0	-	-	18,5	-	-	16,0	-	-	13,0	-	-	11,0	-	40		
42	27,0	27,0	-	21,0	21,0	-	18,5	-	-	16,0	-	-	13,0	-	-	11,0	-	42		
44	27,0	27,0	-	21,0	21,0	-	18,5	-	-	16,0	-	-	13,0	-	-	11,0	-	44		
46	26,9	27,0	-	21,0	21,0	-	18,5	18,5	-	16,0	-	-	13,0	-	-	11,0	-	46		
48	26,3	27,0	-	21,0	21,0	-	18,5	18,5	-	16,0	16,0	-	13,0	-	-	10,9	-	48		
50	25,6	27,0	-	21,0	21,0	-	18,5	18,5	-	16,0	16,0	-	13,0	-	-	10,8	-	50		
54	24,3	26,6	26,5	20,5	21,0	-	18,5	18,5	-	16,0	16,0	-	13,0	13,0	-	10,6	10,5	54		
58	23,0	25,3	24,1	20,1	20,9	21,0	18,2	18,5	-	16,0	16,0	-	13,0	13,0	-	10,4	10,4	58		
62	18,9	23,9	22,1	19,7	20,4	21,0	17,9	18,4	18,5	15,8	16,0	-	13,0	13,0	-	10,2	10,3	62		
66	-	22,6	20,2	17,4	20,0	19,2	17,6	18,0	18,3	15,6	15,9	16,0	12,7	13,0	13,0	10,0	10,2	66		
70	-	-	18,5	-	19,6	17,5	15,6	17,6	16,6	15,3	15,7	16,0	12,4	12,9	12,7	9,8	10,1	70		
74	-	-	17,1	-	18,4	16,0	-	17,2	15,1	14,2	15,4	15,3	12,1	12,6	12,4	9,5	10,0	74		
78	-	-	-	-	14,7	-	-	16,3	13,8	11,0	15,1	13,9	11,8	12,2	12,1	9,3	9,7	78		
82	-	-	-	-	-	-	-	-	12,6	-	14,8	12,7	10,2	11,9	11,9	9,1	9,5	82		
86	-	-	-	-	-	-	-	-	-	-	12,9	11,7	-	11,5	11,5	8,8	9,2	86		
90	-	-	-	-	-	-	-	-	-	-	-	10,8	-	11,2	10,5	6,8	9,0	90		
94	-	-	-	-	-	-	-	-	-	-	-	-	-	-	9,7	-	8,7	94		
98	-	-	-	-	-	-	-	-	-	-	-	-	-	-	-	-	8,5	8,8	98	
102	-	-	-	-	-	-	-	-	-	-	-	-	-	-	-	-	-	8,3	102	

Remarks · Bemerkungen · Remarques

* incl. 4 m adapter · incl. 4 m Adapter · incl. adaptateur 4 m

Counterweight · Gegengewicht · Contrepoids 60 t 80 t 100 t 120 t 140 t 160 t

Max. capacities with minimum counterweight · Maximale Tragfähigkeiten bei Mindestgegengewicht · Capacités maximales avec contrepoids minimum.

Further counterweight configurations on request · Weitere Gegengewichtskombinationen auf Anfrage · D'autres combinaisons de contrepoids sur demande.

MAIN MENUE

Inhalt

Contents

Contenu



49,5 m* Main boom · Hauptausleger · Flèche principale

Radius Ausladung		Fly jib · Hilfsausleger · Fléchette															Radius Ausladung	
Portée		30 m			36 m			42 m			48 m			54 m			Portée	
m		83°	73°	65°	83°	73°	65°	83°	73°	65°	83°	73°	65°	83°	73°	65°	m	
t		t	t	t	t	t	t	t	t	t	t	t	t	t	t	t	t	
16	45,0	-	-	-	-	-	-	-	-	-	-	-	-	-	-	-	-	16
18	45,0	-	-	-	36,0	-	-	-	-	-	-	-	-	-	-	-	-	18
20	45,0	-	-	-	36,0	-	-	30,0	-	-	-	-	-	-	-	-	-	20
22	45,0	-	-	-	36,0	-	-	30,0	-	-	26,0	-	-	-	-	-	-	22
24	45,0	-	-	-	36,0	-	-	30,0	-	-	26,0	-	-	23,0	-	-	-	24
26	45,0	-	-	-	36,0	-	-	30,0	-	-	26,0	-	-	23,0	-	-	-	26
28	44,0	-	-	-	36,0	-	-	30,0	-	-	26,0	-	-	23,0	-	-	-	28
30	42,0	44,5	-	-	36,0	-	-	30,0	-	-	26,0	-	-	23,0	-	-	-	30
32	39,5	43,0	-	-	35,0	-	-	30,0	-	-	26,0	-	-	23,0	-	-	-	32
34	37,5	41,5	-	-	34,0	35,5	-	30,0	-	-	26,0	-	-	23,0	-	-	-	34
36	-	40,0	-	-	32,5	35,0	-	29,5	29,9	-	26,0	-	-	23,0	-	-	-	36
38	-	38,0	-	-	31,5	34,5	-	28,9	29,8	-	26,0	26,0	-	23,0	-	-	-	38
40	-	36,0	34,5	-	30,0	33,5	-	28,1	29,6	-	25,5	26,0	-	23,0	-	-	-	40
42	-	34,0	33,5	-	-	32,5	-	27,2	29,5	-	25,1	26,0	-	23,0	23,0	-	-	42
44	-	-	32,0	-	-	31,0	31,5	26,4	28,9	-	24,3	26,0	-	22,7	23,0	-	-	44
46	-	-	30,5	-	-	29,6	30,5	25,5	28,3	-	23,5	26,0	-	22,3	23,0	-	-	46
48	-	-	29,4	-	-	28,1	29,3	-	27,2	28,5	22,8	25,6	-	21,8	23,0	-	-	48
50	-	-	-	-	-	28,1	29,5	-	26,0	27,5	22,0	25,1	-	21,2	23,0	-	-	50
54	-	-	-	-	-	25,5	28,5	-	23,8	25,4	-	23,0	24,1	20,2	22,3	22,9	-	54
58	-	-	-	-	-	-	26,5	-	-	23,2	-	20,8	21,9	19,1	20,7	21,5	-	58
62	-	-	-	-	-	-	-	-	-	-	-	-	20,1	-	19,1	20,1	-	62
66	-	-	-	-	-	-	-	-	-	-	-	-	18,3	-	17,4	18,4	-	66
70	-	-	-	-	-	-	-	-	-	-	-	-	-	-	-	16,9	-	70

		60 m			66 m			72 m			78 m			84 m			90 m				
m		t	t	t	t	t	t	t	t	t	t	t	t	t	t	t	t	t	m		
t		t	t	t	t	t	t	t	t	t	t	t	t	t	t	t	t	t	t		
26	19,0	-	-	14,7	-	-	-	-	-	-	-	-	-	-	-	-	-	-	-	26	
28	19,0	-	-	14,7	-	-	11,5	-	-	-	-	-	-	-	-	-	-	-	-	28	
30	19,0	-	-	14,7	-	-	11,5	-	-	9,3	-	-	-	-	-	-	-	-	-	30	
32	19,0	-	-	14,7	-	-	11,5	-	-	9,3	-	-	6,5	-	-	-	-	-	-	32	
34	19,0	-	-	14,7	-	-	11,5	-	-	9,3	-	-	6,5	-	-	4,5	-	-	-	34	
36	19,0	-	-	14,7	-	-	11,5	-	-	9,3	-	-	6,5	-	-	4,5	-	-	-	36	
38	19,0	-	-	14,7	-	-	11,5	-	-	9,3	-	-	6,5	-	-	4,5	-	-	-	38	
40	19,0	-	-	14,7	-	-	11,5	-	-	9,3	-	-	6,5	-	-	4,5	-	-	-	40	
42	19,0	-	-	14,7	-	-	11,5	-	-	9,3	-	-	6,5	-	-	4,5	-	-	-	42	
44	19,0	18,1	-	14,7	-	-	11,5	-	-	9,3	-	-	6,5	-	-	4,5	-	-	-	44	
46	19,0	18,1	-	14,7	14,7	-	11,5	-	-	9,3	-	-	6,5	-	-	4,5	-	-	-	46	
48	18,8	18,1	-	14,7	14,7	-	11,5	-	-	9,3	-	-	6,5	-	-	4,5	-	-	-	48	
50	18,6	18,1	-	14,7	14,7	-	11,5	11,5	-	9,3	-	-	6,5	-	-	4,5	-	-	-	50	
54	18,0	18,1	-	14,7	14,7	-	11,5	11,5	-	9,3	9,3	-	6,5	6,5	-	4,5	-	-	-	54	
58	17,4	17,8	18,1	14,7	14,7	-	11,5	11,5	-	9,3	9,3	-	6,5	6,5	-	4,5	4,5	-	-	58	
62	16,8	17,0	17,9	14,7	14,6	14,7	11,5	11,5	-	9,3	9,3	-	6,5	6,5	-	4,5	4,5	-	-	62	
66	-	16,3	17,6	14,7	14,4	14,7	11,5	11,5	11,5	9,3	9,3	-	6,5	6,5	-	4,5	4,5	-	-	66	
70	-	15,5	16,7	-	14,2	14,7	11,5	11,5	11,5	9,3	9,3	9,0	6,5	6,5	-	4,5	4,5	-	-	70	
74	-	-	15,4	-	14,0	14,2	11,5	11,5	11,5	9,3	9,3	9,0	6,5	6,5	6,5	4,5	4,5	-	-	74	
78	-	-	14,2	-	13,7	13,1	-	11,5	11,3	9,3	9,3	9,0	6,5	6,5	6,5	4,5	4,5	4,5	-	78	
82	-	-	-	-	-	12,0	-	11,5	11,1	-	9,3	9,0	6,5	6,5	6,5	4,5	4,5	4,5	-	82	
86	-	-	-	-	-	-	-	-	10,1	-	9,3	9,0	6,5	6,5	6,5	4,5	4,5	4,5	-	86	
90	-	-	-	-	-	-	-	-	9,3	-	9,3	9,0	-	6,5	6,5	4,5	4,5	4,5	-	90	
94	-	-	-	-	-	-	-	-	-	-	-	8,6	-	6,5	6,5	-	4,5	4,5	-	94	
98	-	-	-	-	-	-	-	-	-	-	-	-	-	6,5	-	-	4,5	4,5	-	98	
102	-	-	-	-	-	-	-	-	-	-	-	-	-	6,5	-	-	-	4,5	-	102	
106	-	-	-	-	-	-	-	-	-	-	-	-	-	-	-	-	-	4,5	-	106	

Remarks · Bemerkungen · Remarques

* incl. 4 m adapter · incl. 4 m Adapter · incl. adaptateur 4 m

Counterweight · Gegengewicht · Contrepoids 60 t 80 t 100 t 120 t 140 t 160 t

Max. capacities with minimum counterweight · Maximale Tragfähigkeiten bei Mindestgegengewicht · Capacités maximales avec contrepoids minimum.

Further counterweight configurations on request · Weitere Gegengewichtskombinationen auf Anfrage · D'autres combinaisons de contrepoids sur demande.

MAIN MENUE

Inhalt

Contents

Contenu

Lifting capacities luffing fly jib with SSL 0°, main boom 83° - 65°

Tragfähigkeiten wippbarer Hilfsausleger mit SSL 0°, Hauptausleger 83° - 65°

Capacités de levage fléchette à volée variable avec SSL 0°, flèche 83° - 65°



360°

DIN/ISO

59,5 m* Main boom · Hauptausleger · Flèche principale																		
Radius Ausladung		Fly jib · Hilfsausleger · Fléchette												Radius Ausladung				
Portée		30 m			36 m			42 m			48 m			54 m			Portée	
m		83°	73°	65°	83°	73°	65°	83°	73°	65°	83°	73°	65°	83°	73°	65°	m	
t		t	t	t	t	t	t	t	t	t	t	t	t	t	t	t	t	
18	24,5	-	-	-	-	-	-	-	-	-	-	-	-	-	-	-	18	
20	24,4	-	-	-	19,0	-	-	-	-	-	-	-	-	-	-	-	20	
22	24,3	-	-	-	19,0	-	-	16,0	-	-	-	-	-	-	-	-	22	
24	24,3	-	-	-	19,0	-	-	16,0	-	-	14,0	-	-	-	-	-	24	
26	24,2	-	-	-	19,0	-	-	16,0	-	-	14,0	-	-	12,0	-	-	26	
28	24,2	-	-	-	19,0	-	-	16,0	-	-	14,0	-	-	12,0	-	-	28	
30	24,1	-	-	-	19,0	-	-	16,0	-	-	14,0	-	-	12,0	-	-	30	
32	24,1	-	-	-	19,0	-	-	16,0	-	-	14,0	-	-	12,0	-	-	32	
34	24,1	24,4	-	-	19,0	-	-	16,0	-	-	14,0	-	-	12,0	-	-	34	
36	-	24,1	-	-	19,0	19,0	-	16,0	-	-	14,0	-	-	12,0	-	-	36	
38	-	23,8	-	-	19,0	19,0	-	16,0	-	-	14,0	-	-	12,0	-	-	38	
40	-	23,1	-	-	19,0	19,0	-	16,0	15,7	-	14,0	-	-	12,0	-	-	40	
42	-	22,3	-	-	-	19,0	-	16,0	15,7	-	13,9	14,0	-	12,0	-	-	42	
44	-	21,3	-	-	-	18,7	-	16,0	15,7	-	13,8	13,8	-	12,0	-	-	44	
46	-	-	20,4	-	-	18,4	-	16,0	15,7	-	13,6	13,7	-	12,0	11,5	-	46	
48	-	-	19,6	-	-	17,8	-	-	15,5	-	13,5	13,5	-	12,0	11,5	-	48	
50	-	-	18,7	-	-	17,3	17,4	-	15,3	-	13,3	13,4	-	12,0	11,5	-	50	
54	-	-	-	-	-	-	16,1	-	14,7	14,8	-	13,0	-	12,0	11,5	-	54	
58	-	-	-	-	-	-	14,8	-	-	14,0	-	12,5	12,6	12,0	11,3	-	58	
62	-	-	-	-	-	-	-	-	-	13,0	-	11,9	11,9	-	10,9	10,9	62	
66	-	-	-	-	-	-	-	-	-	-	-	-	11,1	10,5	10,2	66		
70	-	-	-	-	-	-	-	-	-	-	-	-	10,2	-	9,5	70		
74	-	-	-	-	-	-	-	-	-	-	-	-	-	-	8,8	74		

60 m		66 m			72 m			78 m			84 m							
m		t	t	t	t	t	t	t	t	t	t	t	t	t	t	t	m	
t		t	t	t	t	t	t	t	t	t	t	t	t	t	t	t	t	
26	9,5	-	-	-	-	-	-	-	-	-	-	-	-	-	-	-	26	
28	9,5	-	-	-	6,5	-	-	-	-	-	-	-	-	-	-	-	28	
30	9,5	-	-	-	6,5	-	-	5,0	-	-	-	-	-	-	-	-	30	
32	9,5	-	-	-	6,5	-	-	5,0	-	-	3,3	-	-	-	-	-	32	
34	9,5	-	-	-	6,5	-	-	5,0	-	-	3,3	-	-	-	-	-	34	
36	9,5	-	-	-	6,5	-	-	5,0	-	-	3,3	-	-	-	-	-	36	
38	9,5	-	-	-	6,5	-	-	5,0	-	-	3,3	-	-	-	-	-	38	
40	9,5	-	-	-	6,5	-	-	5,0	-	-	3,3	-	-	-	-	-	40	
42	9,5	-	-	-	6,5	-	-	5,0	-	-	3,3	-	-	-	-	-	42	
44	9,5	-	-	-	6,5	-	-	5,0	-	-	3,3	-	-	-	-	-	44	
46	9,5	-	-	-	6,5	-	-	5,0	-	-	3,3	-	-	-	-	-	46	
48	9,5	8,8	-	-	6,5	-	-	5,0	-	-	3,3	-	-	-	-	-	48	
50	9,5	8,8	-	-	6,5	6,5	-	5,0	-	-	3,3	-	-	-	-	-	50	
54	9,5	8,8	-	-	6,5	6,5	-	5,0	5,0	-	3,3	-	-	-	-	-	54	
58	9,5	8,8	-	-	6,5	6,5	-	5,0	5,0	-	3,3	3,3	-	-	-	-	58	
62	9,5	8,8	-	-	6,5	6,5	-	5,0	5,0	-	3,3	3,3	-	-	-	-	62	
66	-	8,8	8,8	-	6,5	6,5	6,5	5,0	5,0	-	3,3	3,3	-	-	-	-	66	
70	-	8,8	8,8	-	6,5	6,5	6,3	5,0	5,0	4,0	3,3	3,3	-	-	-	-	70	
74	-	8,8	8,5	-	-	6,5	6,1	5,0	5,0	4,0	3,3	3,3	3,3	-	-	-	74	
78	-	-	7,9	-	-	6,5	5,9	-	5,0	4,0	3,3	3,3	3,3	-	-	-	78	
82	-	-	7,3	-	-	-	5,6	-	5,0	4,0	3,3	3,3	3,3	-	-	-	82	
86	-	-	-	-	-	-	5,3	-	5,0	4,0	-	3,3	3,3	-	-	-	86	
90	-	-	-	-	-	-	-	-	-	4,0	-	3,3	3,2	-	-	-	90	
94	-	-	-	-	-	-	-	-	-	4,0	-	-	3,1	-	-	-	94	
98	-	-	-	-	-	-	-	-	-	-	-	-	3,0	-	-	-	98	

Remarks · Bemerkungen · Remarques

* incl. 4 m adapter · incl. 4 m Adapter · incl. adaptateur 4 m

Counterweight · Gegengewicht · Contrepoids 60 t 80 t 100 t 120 t 140 t 160 t

Max. capacities with minimum counterweight · Maximale Tragfähigkeiten bei Mindestgegengewicht · Capacités maximales avec contrepoids minimum.

Further counterweight configurations on request · Weitere Gegengewichtskombinationen auf Anfrage · D'autres combinaisons de contrepoids sur demande.

MAIN MENUE

Inhalt

Contents

Contenu

Lifting capacities luffing fly jib with SSL 60°, main boom 83°

Tragfähigkeiten wippbarer Hilfsausleger mit SSL 60°, Hauptausleger 83°

Capacités de levage fléchette à volée variable avec SSL 60°, flèche 83°



360°

DIN/ISO

39,5 m* Main boom · Hauptausleger · Flèche principale													
Radius	Fly jib · Hilfsausleger · Fléchette												Radius
Ausladung	30 m	36 m	42 m	48 m	54 m	60 m	66 m	72 m	78 m	84 m	90 m	96m	Ausladung
Portée	83°	83°	83°	83°	83°	83°	83°	83°	83°	83°	83°	83°	Portée
m	t	t	t	t	t	t	t	t	t	t	t	t	m
16	74,5	-	-	-	-	-	-	-	-	-	-	-	16
18	69,5	65,0	61,0	-	-	-	-	-	-	-	-	-	18
20	65,0	61,0	57,5	54,0	-	-	-	-	-	-	-	-	20
22	61,5	57,0	54,0	51,0	46,0	-	-	-	-	-	-	-	22
24	58,0	54,0	50,5	48,0	44,0	38,5	-	-	-	-	-	-	24
26	55,0	51,5	48,0	45,5	42,0	37,5	31,5	-	-	-	-	-	26
28	52,5	49,0	46,0	42,5	40,0	36,5	31,0	27,3	23,0	-	-	-	28
30	50,0	47,0	44,5	41,0	38,0	35,5	30,5	26,9	22,6	17,5	-	-	30
32	46,5	44,5	42,5	39,5	37,0	34,5	30,0	26,5	22,2	17,2	13,9	-	32
34	-	42,0	40,5	38,5	36,0	33,5	29,7	26,1	21,9	16,9	13,7	11,4	34
36	-	40,0	38,5	37,0	34,5	32,5	29,1	25,8	21,5	16,6	13,5	11,1	36
38	-	37,5	37,0	35,5	33,5	31,5	28,6	25,4	21,1	16,4	13,2	10,9	38
40	-	-	35,0	34,0	32,5	30,5	27,9	24,9	20,7	16,1	13,0	10,6	40
42	-	-	33,5	32,5	31,5	29,9	27,2	24,4	20,3	15,8	12,8	10,4	42
44	-	-	31,5	31,0	30,0	29,0	26,5	23,9	20,0	15,5	12,6	10,1	44
46	-	-	-	29,7	29,2	28,1	25,8	23,4	19,6	15,2	12,3	9,8	46
48	-	-	-	28,2	28,1	27,2	25,1	22,9	19,2	14,8	12,1	9,6	48
50	-	-	-	26,8	26,9	26,2	24,4	22,4	18,8	14,5	11,8	9,3	50
54	-	-	-	-	24,6	24,4	22,9	21,4	18,0	13,9	11,2	8,9	54
58	-	-	-	-	-	22,6	21,3	20,1	17,3	13,3	10,7	8,5	58
62	-	-	-	-	-	18,9	19,8	18,8	16,5	12,6	10,1	8,1	62
66	-	-	-	-	-	-	17,4	17,4	15,7	12,2	9,5	7,7	66
70	-	-	-	-	-	-	-	15,6	14,9	11,8	9,2	7,2	70
74	-	-	-	-	-	-	-	-	14,1	11,3	8,9	7,0	74
78	-	-	-	-	-	-	-	-	11,0	10,9	8,6	6,7	78
82	-	-	-	-	-	-	-	-	-	10,2	8,2	6,5	82
86	-	-	-	-	-	-	-	-	-	-	7,9	6,3	86
90	-	-	-	-	-	-	-	-	-	-	6,8	6,0	90
94	-	-	-	-	-	-	-	-	-	-	-	5,8	94

44,5 m* Main boom · Hauptausleger · Flèche principale													
Radius	Fly jib · Hilfsausleger · Fléchette												Radius
Ausladung	30 m	36 m	42 m	48 m	54 m	60 m	66 m	72 m	78 m	84 m	90 m	96m	Ausladung
Portée	83°	83°	83°	83°	83°	83°	83°	83°	83°	83°	83°	83°	Portée
m	t	t	t	t	t	t	t	t	t	t	t	t	m
16	63,5	-	-	-	-	-	-	-	-	-	-	-	16
18	59,5	57,0	-	-	-	-	-	-	-	-	-	-	18
20	55,0	53,0	50,0	-	-	-	-	-	-	-	-	-	20
22	51,5	49,5	47,5	43,5	-	-	-	-	-	-	-	-	22
24	48,5	46,5	45,0	41,5	38,5	34,5	-	-	-	-	-	-	24
26	45,0	44,0	42,0	39,5	37,0	33,5	29,2	-	-	-	-	-	26
28	42,0	41,0	40,0	37,5	35,5	32,5	28,5	24,8	-	-	-	-	28
30	39,0	38,5	38,0	35,5	33,5	31,5	27,8	24,3	21,0	-	-	-	30
32	36,5	36,0	35,5	34,0	32,5	30,5	27,1	23,8	20,6	16,4	-	-	32
34	-	34,0	33,5	32,5	31,0	29,5	26,4	23,3	20,1	16,1	12,8	10,4	34
36	-	31,5	32,0	30,5	29,6	28,3	25,6	22,8	19,7	15,8	12,5	10,2	36
38	-	29,6	30,0	29,2	28,1	27,2	24,8	22,3	19,2	15,4	12,3	10,0	38
40	-	-	28,4	27,7	26,7	26,0	23,9	21,7	18,7	15,1	12,0	9,8	40
42	-	-	26,6	26,2	25,3	24,8	23,0	21,1	18,3	14,7	11,8	9,6	42
44	-	-	24,8	24,7	24,1	23,7	22,1	20,4	17,9	14,4	11,6	9,4	44
46	-	-	-	23,2	22,9	22,5	21,2	19,7	17,5	14,1	11,3	9,2	46
48	-	-	-	21,7	21,8	21,5	20,3	19,0	17,1	13,8	11,1	9,0	48
50	-	-	-	20,3	20,7	20,6	19,4	18,3	16,8	13,5	10,9	8,8	50
54	-	-	-	-	18,4	18,7	17,8	16,9	16,0	13,0	10,4	8,4	54
58	-	-	-	-	-	16,9	16,2	15,5	15,2	12,4	10,0	8,1	58
62	-	-	-	-	-	15,0	14,7	14,2	14,2	11,9	9,6	7,7	62
66	-	-	-	-	-	-	13,1	12,9	13,0	11,2	9,1	7,3	66
70	-	-	-	-	-	-	-	11,5	11,8	10,5	8,7	7,0	70
74	-	-	-	-	-	-	-	10,2	10,7	9,8	8,4	6,7	74
78	-	-	-	-	-	-	-	-	9,5	9,1	8,0	6,5	78
82	-	-	-	-	-	-	-	-	-	8,4	7,6	6,3	82
86	-	-	-	-	-	-	-	-	-	7,6	7,2	6,1	86
90	-	-	-	-	-	-	-	-	-	-	6,8	5,9	90
94	-	-	-	-	-	-	-	-	-	-	-	5,7	94

MAIN MENUE

Inhalt

Contents

Contenu

Lifting capacities luffing fly jib with SSL 60°, main boom 83°

Tragfähigkeiten wippbarer Hilfsausleger mit SSL 60°, Hauptausleger 83°

Capacités de levage fléchette à volée variable avec SSL 60°, flèche 83°



360°

DIN/ISO

49,5 m* Main boom · Hauptausleger · Flèche principale													
Radius Ausladung Portée	Fly jib · Hilfsausleger · Fléchette												Radius Ausladung Portée
	30 m 83°	36 m 83°	42 m 83°	48 m 83°	54 m 83°	60 m 83°	66 m 83°	72 m 83°	78 m 83°	84 m 83°	90 m 83°	96m 83°	
m	t	t	t	t	t	t	t	t	t	t	t	t	m
18	54,0	-	-	-	-	-	-	-	-	-	-	-	18
20	50,5	47,0	43,5	-	-	-	-	-	-	-	-	-	20
22	47,0	44,5	41,5	39,0	-	-	-	-	-	-	-	-	22
24	44,5	41,5	39,5	37,0	34,0	-	-	-	-	-	-	-	24
26	42,0	39,5	37,5	35,0	32,5	30,5	-	-	-	-	-	-	26
28	39,5	37,5	35,5	33,5	31,0	29,3	26,1	-	-	-	-	-	28
30	37,5	36,0	34,0	31,5	29,7	28,1	25,2	22,4	19,6	-	-	-	30
32	35,5	34,0	32,0	30,5	28,5	26,9	24,2	21,8	19,0	15,7	-	-	32
34	33,5	32,0	30,5	29,2	27,2	25,7	23,3	21,1	18,5	15,3	11,9	-	34
36	-	30,5	29,4	27,9	26,2	24,8	22,3	20,5	17,9	14,9	11,6	9,1	36
38	-	29,0	27,9	26,7	25,3	23,9	21,4	19,8	17,4	14,5	11,4	9,0	38
40	-	27,2	26,7	25,6	24,3	23,2	20,9	19,2	16,9	14,2	11,1	8,9	40
42	-	-	25,4	24,4	23,4	22,4	20,4	18,6	16,3	13,8	10,9	8,7	42
44	-	-	24,2	23,4	22,5	21,6	19,8	18,2	15,9	13,4	10,6	8,6	44
46	-	-	22,9	22,4	21,6	20,9	19,3	17,7	15,5	13,0	10,3	8,5	46
48	-	-	-	21,4	20,8	20,1	18,8	17,3	15,2	12,7	10,1	8,3	48
50	-	-	-	20,4	20,0	19,4	18,3	16,8	14,8	12,5	9,9	8,2	50
54	-	-	-	-	18,3	18,0	17,1	15,9	14,1	12,0	9,6	7,9	54
58	-	-	-	-	16,7	16,7	15,8	14,9	13,4	11,6	9,3	7,6	58
62	-	-	-	-	-	15,3	14,5	13,8	12,7	11,1	9,0	7,3	62
66	-	-	-	-	-	-	13,2	12,7	11,9	10,6	8,7	7,0	66
70	-	-	-	-	-	-	-	11,6	11,2	10,1	8,4	6,7	70
74	-	-	-	-	-	-	-	10,5	10,4	9,5	8,1	6,4	74
78	-	-	-	-	-	-	-	-	9,6	9,0	7,7	6,3	78
82	-	-	-	-	-	-	-	-	-	8,5	7,4	6,1	82
86	-	-	-	-	-	-	-	-	-	7,8	7,1	5,9	86
90	-	-	-	-	-	-	-	-	-	-	6,7	5,7	90
94	-	-	-	-	-	-	-	-	-	-	-	5,5	94
98	-	-	-	-	-	-	-	-	-	-	-	4,1	98

54,5 m* Main boom · Hauptausleger · Flèche principale													
Radius Ausladung Portée	Fly jib · Hilfsausleger · Fléchette												Radius Ausladung Portée
	30 m 83°	36 m 83°	42 m 83°	48 m 83°	54 m 83°	60 m 83°	66 m 83°	72 m 83°	78 m 83°	84 m 83°	90 m 83°		
m	t	t	t	t	t	t	t	t	t	t	t	t	m
18	39,5	-	-	-	-	-	-	-	-	-	-	-	18
20	37,0	34,5	-	-	-	-	-	-	-	-	-	-	20
22	34,5	32,5	31,0	-	-	-	-	-	-	-	-	-	22
24	32,5	30,5	29,2	27,2	24,9	-	-	-	-	-	-	-	24
26	30,0	29,0	27,3	25,7	23,6	21,7	-	-	-	-	-	-	26
28	28,4	27,4	25,6	24,3	22,4	20,6	19,2	-	-	-	-	-	28
30	26,7	25,8	24,3	22,8	21,1	19,6	18,3	16,7	-	-	-	-	30
32	25,0	24,4	23,0	21,7	19,9	18,5	17,5	16,0	14,2	-	-	-	32
34	23,4	22,9	21,7	20,6	18,8	17,4	16,6	15,3	13,7	11,7	-	-	34
36	-	21,5	20,5	19,4	18,0	16,6	15,8	14,7	13,2	11,3	9,3	-	36
38	-	20,1	19,4	18,3	17,1	15,9	14,9	14,0	12,7	11,0	9,0	-	38
40	-	18,7	18,3	17,3	16,3	15,2	14,3	13,4	12,2	10,6	8,8	-	40
42	-	-	17,3	16,3	15,5	14,6	13,7	12,8	11,7	10,2	8,5	-	42
44	-	-	16,3	15,5	14,7	13,9	13,1	12,2	11,2	9,9	8,3	-	44
46	-	-	15,3	14,7	14,0	13,3	12,5	11,7	10,7	9,5	8,0	-	46
48	-	-	-	13,9	13,3	12,6	11,8	11,2	10,3	9,2	7,8	-	48
50	-	-	-	13,0	12,7	12,0	11,2	10,6	9,9	8,9	7,5	-	50
54	-	-	-	-	11,3	10,9	10,1	9,6	9,0	8,2	7,1	-	54
58	-	-	-	-	10,0	9,7	9,2	8,6	8,2	7,6	6,7	-	58
62	-	-	-	-	-	8,6	8,3	7,8	7,4	6,9	6,3	-	62
66	-	-	-	-	-	-	7,3	7,0	6,7	6,3	5,8	-	66
70	-	-	-	-	-	-	6,4	6,2	6,0	5,7	5,4	-	70
74	-	-	-	-	-	-	-	5,4	5,3	5,1	4,9	-	74
78	-	-	-	-	-	-	-	-	4,7	4,5	4,3	-	78
82	-	-	-	-	-	-	-	-	-	3,9	3,8	-	82
86	-	-	-	-	-	-	-	-	-	3,3	3,3	-	86
90	-	-	-	-	-	-	-	-	-	-	2,7	-	90

Remarks · Bemerkungen · Remarques

Counterweight · Gegengewicht · Contrepoids
see page 34 · siehe Seite 34 · voir page 34

60 t 80 t 100 t 120 t 140 t 160 t

MAIN MENUE

Inhalt

Contents

Contenu



59,5 m* Main boom · Hauptausleger · Flèche principale

Radius Ausladung Portée	Fly jib · Hilfsausleger · Fléchette											Radius Ausladung Portée
	30 m 83°	36 m 83°	42 m 83°	48 m 83°	54 m 83°	60 m 83°	66 m 83°	72 m 83°	78 m 83°	84 m 83°	90 m 83°	
m	t	t	t	t	t	t	t	t	t	t	t	m
20	35,0	33,0	-	-	-	-	-	-	-	-	-	20
22	33,0	31,0	29,3	-	-	-	-	-	-	-	-	22
24	31,0	29,5	27,7	25,7	-	-	-	-	-	-	-	24
26	29,4	27,8	26,2	24,4	22,5	-	-	-	-	-	-	26
28	27,5	26,2	24,6	23,1	21,4	19,5	-	-	-	-	-	28
30	25,7	24,7	23,3	21,8	20,3	18,7	16,9	-	-	-	-	30
32	24,4	23,2	22,1	20,7	19,2	17,9	16,2	14,3	12,2	-	-	32
34	23,1	21,8	20,9	19,6	18,1	17,1	15,6	13,8	11,8	9,5	-	34
36	-	20,8	19,7	18,6	17,3	16,4	14,9	13,3	11,5	9,3	6,9	36
38	-	19,9	18,5	17,6	16,5	15,6	14,2	12,8	11,2	9,1	6,8	38
40	-	18,9	17,7	16,6	15,7	15,0	13,7	12,3	10,9	8,9	6,7	40
42	-	-	16,9	15,7	14,9	14,3	13,1	11,8	10,5	8,7	6,6	42
44	-	-	16,1	15,0	14,2	13,7	12,6	11,4	10,2	8,4	6,4	44
46	-	-	15,3	14,3	13,4	13,0	12,0	10,9	9,9	8,2	6,3	46
48	-	-	-	13,7	12,9	12,4	11,5	10,5	9,5	8,0	6,2	48
50	-	-	-	13,0	12,4	11,7	11,0	10,0	9,1	7,7	6,0	50
54	-	-	-	-	11,3	10,9	10,0	9,2	8,4	7,2	5,6	54
58	-	-	-	-	10,2	10,1	9,2	8,3	7,7	6,7	5,2	58
62	-	-	-	-	-	9,2	8,4	7,6	7,0	6,1	4,8	62
66	-	-	-	-	-	-	7,6	6,9	6,4	5,6	4,4	66
70	-	-	-	-	-	-	6,8	6,2	5,9	5,2	4,0	70
74	-	-	-	-	-	-	-	5,6	5,3	4,7	3,7	74
78	-	-	-	-	-	-	-	-	4,7	4,2	3,4	78
82	-	-	-	-	-	-	-	-	4,1	3,8	3,0	82
86	-	-	-	-	-	-	-	-	-	3,3	2,7	86
90	-	-	-	-	-	-	-	-	-	-	2,4	90
94	-	-	-	-	-	-	-	-	-	-	2,0	94

Remarks · Bemerkungen · Remarques

* incl. 4 m adapter · incl. 4 m Adapter · incl. adaptateur 4 m

Counterweight · Gegengewicht · Contrepoids 60 t 80 t 100 t 120 t 140 t 160 t

Max. capacities with minimum counterweight · Maximale Tragfähigkeiten bei Mindestgegengewicht · Capacités maximales avec contrepoids minimum.

Further counterweight configurations on request · Weitere Gegengewichtskombinationen auf Anfrage · D'autres combinaisons de contrepoids sur demande.

MAIN MENUE

Inhalt

Contents

Contenu

Technical description

Carrier

Drive / steering	18 x 8 x 16.
Frame	Demag-built special main frame of high-strength fine-grain structural steel, with pot-shaped centre section to accommodate the outrigger beams.
Outriggers	4-point outrigger system, folding outrigger beams, fully hydraulic horizontal and vertical extension, providing 360° continuous rotation. Outrigger loading indicator.
Engine	Water-cooled 8-cylinder DaimlerChrysler diesel engine OM 502 LA, output 420 kW (571 hp) at 1800 1/min, torque 2700 Nm at 1100 1/min. Fuel tank capacity: 650 l.
Transmission	Allison type CLBT 755 with electronic transmission control (ATEC), torque converter and hydraulic retarder. Dual-range transfer case with differential lockout control.
Axles	3 + 4, 8 + 9 driving, 1-5 and 7-9 steering, all axles hydropneumatically suspended and hydraulically blockable.
Wheels and tyres	18 wheels, 14.00-R 25.
Steering	Dual-circuit semiblock mechanical steering with hydraulic booster.
Brakes	In conformity with EC-directives. Sustained action brake: constant decompression valve, exhaust brake, hydr. retarder integrated into gearbox.
Electrical equipment	24 V system, lighting in compliance with German StVZO.
Driver's cab	Rubber-mounted low-line steel cab, ergonomic design, with pneumatically suspended driver's seat and one passenger's seat; vertically adjustable steering wheel; heated outside mirrors, right-hand mirror electrically adjustable; dashboard with clearly arranged instrumentation and carrier controls.

Superstructure

Engine	Water-cooled 6-cylinder DaimlerChrysler diesel engine OM 906 LA, output: 205 kW (279 hp) at 2300 1/min, torque 1100 Nm at 1300 1/min. Fuel tank capacity: 300 l.
Hydraulic system	Powered via five hydraulic circuits, three main pumps for independent control movements, one pump for auxiliary circuits, one control pump for the servo control.
Hoist I	Axial-piston variable displacement motor, hoist drum with integrated planetary gear reducer, and brake.
Slew unit	Axial piston motor with planetary gearing, foot-operated brake, and spring-applied holding brake.
Boom elevation	Two differential cylinders with pilot-controlled lowering brake valves.
Control	Electrical pilot-control by two self-centering servo levers.
Crane cab	Spacious all-steel comfortable cab (tiltable) with sliding door and large hinged windscreen, roof window with armoured glass, full instrumentation and crane controls, comfortable seat with ergonomic armrest mounted joystick controls, working light. Self-contained hot water heater with timer and 'Heizmatic' for sensitive heat flow control. Intermittent control window wiper and washer, air-conditioning.
Main boom	Boom base and four telescopic sections fabricated from fine grain structural steel, telescoping with partial load. Buckling-resistant Demag ovaloid design with diagonally arranged self-centering slider shoes.
Counterweight	100 t, divisible.
Safety devices	Electronic safe load indicator with large graphic display and sealed touch-type keyboard, digital read-out for hook load, nominal load, boom length, angle, and radius. Analog display to indicate the capacity utilization, and monitoring code to assist in trouble shooting. Integrated guide system for boom telescoping, display for load charts, display and calculation of outrigger loadings. Other features include: limit switches on hoist and lowering motions, pressure relief and safety holding valves, hoist rotation indicator and anemometer.

Optional equipment

Superlift attachment	This attachment used to increase the crane's load moment consists of both the boom suspension system folding out, as required, at 0°, 30° or 60°. The boom suspension system provides for an automatic rope length adjustment for boom telescoping, and is lowered to the main boom when not needed (axle loads to be observed).
Main boom extension	Lattice extension consisting of components of the 90 m luffing jib, 6-36 m long, 0°, 20° and 40° offset.
Fixed jib	Fixed lattice jib, comprising of parts of the luffing jib, 20-50 m long (LF-system).
Luffing jib	24-96 m, plus 4 m adapter, with two luffing masts, pendant bars, electrical equipment, safety devices (hoist II is required when using the luffing jib).
Additional counterweight	60 t, integrated into the standard counterweight, installed by the crane itself.
Additional jack leg	For special duties with 15.5 m main boom.
Hoist II	Axial piston variable displacement motor, hoist drum with integrated planetary reduction, spring-applied multi-disk brake, hoist rope.
Independent rear axle steering	

[MAIN MENUE](#)

[Inhalt](#)

[Contents](#)

[Contenu](#)

Technische Beschreibung

Unterbwagen

Antrieb / Lenkung	18 x 8 x 16.
Rahmen	Eigengefertigter Spezialtr�gerahmen aus hochfestem Feinkornbaustahl, mit zentralem Topf zur Aufnahme der St�tztr�ger.
Abst�tzung	4-Punkt-Abst�tzung, ausklappbare St�tztr�ger, vollhydraulisch horizontal und vertikal ausfahrbar, f�r 360° Arbeitsbereich. St�tzkraftanzeige.
Motor	Wassergek�hlter 8-Zylinder DaimlerChrysler Dieselmotor OM 502 LA, Leistung: 420 kW (571 PS) bei 1800 1/min, Drehmoment 2700 Nm bei 1100 1/min. Inhalt des Kraftstoffbehalters: 650 l.
Getriebe	Allison Typ CLBT 755 mit elektronischer Allison-Getriebesteuerung (ATEC), Drehmomentwandler und hydraulischer Retarder. 2-Gang-Verteilergetriebe mit sperrbarem Differential.
Achsen	3. + 4., 8. + 9. Achse angetrieben, 1.-5. und 7.-9. Achse gelenkt, alle Achsen hydropneumatisch gefedert und hydraulisch blockierbar.
Bereifung	18-fach, 14.00-R 25.
Lenkung	2-Kreis-Hydro-Halblocklenkung.
Bremsen	Nach EG-Richtlinien; Dauerbremse: Konstantdrossel, Auspuffklappenbremse, hydr. Retarder im Getriebe.
Elektrische Anlage	Betriebsspannung 24 Volt, Beleuchtung nach StVZO.
Fahrerkabine	Elastisch gelagerte Low-Line-Kabine aus Stahlblech, ergonomisch gestaltet, mit einem pneumatisch gefederten Fahrersitz und einem Beifahrersitz; h�henverstellbarem Lenkrad; beheizbare Au�enspiegel, rechts elektrisch verstellbar; �bersichtliches Armaturenbrett mit allen erforderlichen Bedien- und Kontrollelementen.

Oberwagen

Motor	Wassergek�hlter 6-Zylinder DaimlerChrysler Dieselmotor OM 906 LA, Leistung: 205 kW (279 PS) bei 2300 1/min, Drehmoment 1100 Nm bei 1300 1/min. Inhalt des Kraftstoffbehalters: 300 l.
Hydraulikanlage	Antrieb �ber f�nf Arbeitskreise, drei Hauptpumpen f�r unabh�ngige Steuerungen, eine Hilfspumpe f�r Nebenkreise, eine Steuerpumpe f�r die Servosteuerung.
Hubwerk I	Axialkolben-Verstellmotor, Hubwerkstrommel mit integriertem Planetengetriebe und Bremse.
Drehwerk	Axialkolbenmotor mit Planetengetriebe, Fu�bremse und federbelastete Haltebremse.
Wippwerk	Zwei Differentialzylinder mit vorgesteuerten Senk-Bremsventilen.
Steuerung	Elektrische Vorsteuerung mit zwei selbstzentrierenden Servohebeln.
Krankabine	Gro�r�umige Ganzstahl-Komfortkabine (kippsbar) mit Schiebet�r und gro�em ausstellbarem Frontfenster, Dachfenster mit Sicherheitsglas, Bet�tigungs- und Kontrollinstrumente f�r alle Kranfunktionen, Komfortsitz mit ergonomisch angeordneter Armlehnensteuerung, Arbeitsscheinwerfer. Motorunabh�ngige Warmwasserheizung mit Zeitschaltuhr und Heizmatic f�r fein dosierte Warmluftverteilung. Scheibenwischer mit Intervallschaltung und Scheibenwaschanlage, Klimaanlage.
Hauptausleger	Grundkasten und vier Teleskope aus Feinkornbaustahl, unter Teillast teleskopierbar. Beulsteifer Demag-Ovaloidquerschnitt mit diagonal zentrierenden Gleitschuhen.
Gegengewicht	100 t, teilbar.
Sicherheitseinrichtungen	Elektronischer Lastmomentbegrenzer mit gro�fl�chigem Graphik-Display und Folientastatur, sowie digitaler Anzeige f�r Hakenlast, Nenntraglast, Auslegerl�nge und -winkel, Ausladung. Analoge Auslastungsanzeige und Anzeigecode f�r defekte Baugruppen. Integriertes Teleskopier-Leitsystem sowie Anzeige von Tragf�higkeitstabellen. Anzeige und Berechnung von St�tzkr�ften. Weitere Sicherheitseinrichtungen: Hub- und Senkendschaltung, Druckbegrenzungsventile, Rohrbruchsicherungen, Hubwerkdrehmelder und Windme�anlage.

Zusatzausr stung

Superlift-Einrichtung	Diese lastmomentsteigernde Einrichtung besteht aus einer ausklappbaren Auslegerabspannvorrichtung, die je nach Stellung des Auslegersystems um 0°, 30° oder 60° abgewinkelt werden kann. Die Auslegerabspannvorrichtung verf�gt �ber einen automatischen Seilausgleich beim Teleskopieren. Sie kann bei Nichtverwendung angeklappt auf dem Ausleger verbleiben (Achslasten beachten).
Hauptauslegerverl�ngerung	Gitterkonstruktion aus Bauteilen der 90 m Wippe, L�nge 6-36 m. Neigung zum Hauptausleger 0°, 20° und 40°.
Starrer Hilfsausleger	Fest abgespannte Gitterspitze aus Teilen des wippbaren Hilfsauslegers von 20-50 m L�nge (System LF).
Wippbarer Hilfsausleger	24-96 m, plus 4 m Adapter, mit zwei Wippst�tzen, Abspannstangen, elektr. Installation, Sicherheits-einrichtung (f�r den Einsatz des wippbaren Hilfsauslegers ist das Hubwerk II erforderlich).
Zusatzgegengewicht	60 t, im Standardgegengewicht integrierbar, die Montage erfolgt hydraulisch ohne Hilfskran.
Zusatzabst�tzung	F�r Sondertraglasten mit 15,5 m Hauptausleger.
Hubwerk II	Axialkolben-Verstellmotor, Hubwerkstrommel mit integriertem Planetengetriebe, federbelastete Lamellenbremse, Hubseil.
Unabh�ngige Hinterachslenkung	

MAIN MENUE

Inhalt

Contents

Contenu

Descriptif technique

Châssis

Entraînement / direction	18 x 8 x 16.
Charpente	Cadre-châssis spécial Demag, réalisé en tôle d'acier de construction de haute résistance à grains fins, avec partie centrale cylindrique recevant les poutres de calage.
Calage	Calage en quatre points, constitué de quatre poutres repliables, extractibles hydrauliquement sur un plan horizontal, et de quatre vérins verticaux, permettant une orientation sur 360° en continu. Indicateur de force de calage.
Moteur	DaimlerChrysler diesel OM 502 LA, 8 cylindres, refroidi par eau, puissance 420 kW (571 CV) à 1800 1/min, couple 2700 Nm à 1100 1/min. Réservoir de carburant: 650 l.
Transmission	Allison type CLBT 755 à commande électronique (ATEC), convertisseur de couple et ralentisseur hydraulique. Boîte de transfert à 2 rapports avec blocage du différentiel.
Essieux	3 + 4, 8 + 9 moteurs, 1-5 et 7-9 directeurs, suspension hydro-pneumatique sur tous les essieux avec blocage hydraulique.
Pneumatiques	18 pneus, 14.00-R 25.
Direction	Direction à servo-commande hydraulique, du type demi-bloc, à double circuit.
Freinage	Selon normes CE. Frein continu: soupape d'étranglement, frein sur échappement ralentisseur hydraulique intégré à la transmission.
Installation électrique	Système 24 V, éclairage selon normes CE.
Cabine châssis	Cabine surbaissée en tôle d'acier, à suspension élastique, conception ergonomique, siège conducteur à suspension pneumatique et un siège passager; volant réglable en hauteur; rétroviseurs extérieurs dégivrants, réglable électriquement celui-ci du côté droit; tableau de bord clair et lisible comprenant les manettes de commande et les indicateurs de contrôle.

Partie supérieure

Moteur	DaimlerChrysler diesel OM 906 LA, 6 cylindres, refroidi par eau, puissance 205 kW (279 CV) à 2300 1/min, couple 1100 Nm à 1300 1/min. Réservoir de carburant: 300 l.
Installation hydraulique	Entraînement par cinq circuits hydrauliques, trois pompes principales permettant les mouvements de contrôle indépendants, une pompe alimentant les circuits auxiliaires, une pompe qui alimente le circuit basse pression de contrôle.
Mécanisme de levage I	Moteur hydraulique à pistons axiaux et à débit variable, tambour avec réducteur à planétaires intégré et frein.
Mécanisme d'orientation	Moteur hydraulique à pistons axiaux avec réducteur à planétaires, frein de service par pédale et frein de tourelle à ressorts.
Mécanisme de relevage	Deux vérins différentiels. Descente contrôlée au moyen de clapets de freinage pilotés.
Commande	Commande électrique par deux servoleviers à rappel automatique.
Cabine grue	Cabine tout en acier, spacieuse et confortable (basculable) avec porte coulissante et pare-brise panoramique relevable, fenêtre de toit en verre blindée, instruments de commande et de contrôle, siège confortable avec console-accoudoir ergonomique, projecteur de travail. Chauffage autonome à eau avec interrupteur à minuterie et 'Heizmatic' assurant une distribution d'air chaud sensible. Essuie-glace à marche intermittente et lave-glace, climatiseur.
Flèche principale	Caisson de base et quatre éléments télescopiques en tôle d'acier de construction à grains fins, télescopage avec charge partielle. Profil Demag à haute résistance avec patins de guidage à réglage automatique.
Contrepoids	100 t, divisible.
Dispositifs de sécurité	Contrôleur d'état de charge électronique avec large écran d'affichage graphique et clavier anti-poussière, indicateurs digitaux de la charge au crochet, la charge nominale, la portée, la longueur et l'angle de la flèche. Indicateur analogique du degré d'utilisation et indicateur de défaut par code. Système de guidage intégré pour le télescopage de la flèche, affichage des tableaux de charges, calcul et affichage des forces de calage. D'autres sécurités: Limiteurs de fin de course haute et basse, soupapes de sécurité et de limitation de pression, contrôleur de rotation de tambour et anémomètre.

Equipements optionnels

Superlift	Cet équipement, destiné à augmenter le couple de charge de la grue, est constitué d'un système de haubanage déployable permettant une inclinaison de 0°, 30° ou 60°. Le système de haubanage, équipé d'un dispositif de compensation du câble en fonction de la longueur télescopée de la flèche, peut être couché sur la flèche en cas de non-utilisation (observer les charges par essieu).
Rallonge de flèche	Construction treillis, composée d'éléments de la volée variable 90 m, longueur 6-36 m, inclinaison 0°, 20° et 40°.
Fléchette fixe	Construction treillis, composée d'éléments de la volée variable, longueur 20-50 m (système de flèche LF).
Fléchette à volée variable	24-96 m, plus adaptateur 4 m, avec deux mâts de relevage, barres de suspension, installation électrique, dispositifs de sécurité (l'emploi de la volée variable nécessite le mécanisme de levage II).
Contrepoids supplémentaire	60 t, intégré au contrepoids principal, monté sans moyens auxiliaires.
Calage supplémentaire	Pour levages particuliers avec flèche 15,5 m.
Mécanisme de levage II	Moteur hydraulique à pistons axiaux et à débit variable, tambour avec réducteur à planétaires intégré, frein multi-disques à commande par ressorts, câble de levage.
Direction indépendante des essieux AR	

[MAIN MENU](#)

[Inhalt](#)

[Contents](#)

[Contenu](#)

Key Zeichenerklärung Légende

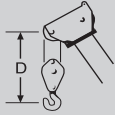


Counterweight · Gegengewicht · Contrepoids



Lifting capacities on outriggers · Tragfähigkeiten, abgestützt · Capacités de levage sur stabilisateurs · 360°

„D“



SSL: Sideways Superlift · Seitlicher Superlift · Superlift latéral

[MAIN MENUE](#)

[Inhalt](#)

[Contents](#)

[Contenu](#)

 12,2 x 12,0 m

Wippbarer Hilfsausleger / Luffing fly jib / Flèche à volée variable

Main boom - HA - Flèche / m	Jib - HiA - Flèche	83°/73°/65°									
		0 t	40 t	60 t	80 t	100 t	120 t	140 t	160 t		
19,5 m*	24 m	-	-	x/-/-	x/-/-	x/x/x	x/x/x	x/x/x	x/x/x	-	-
	30 m	-	-	x/-/-	x/-/-	x/x/x	x/x/x	x/x/x	x/x/x	-	-
	36 m	-	-	x/-/-	x/-/-	x/x/x	x/x/x	x/x/x	x/x/x	-	-
	42 m	-	-	x/-/-	x/-/-	x/x/x	x/x/x	x/x/x	x/x/x	-	-
	48 m	-	-	x/-/-	x/-/-	x/x/x	x/x/x	x/x/x	x/x/x	-	-
	54 m	-	-	x/-/-	x/-/-	x/x/x	x/x/x	x/x/x	x/x/x	-	-
	60 m	-	-	x/-/-	x/-/-	x/x/x	x/x/x	x/x/x	x/x/x	-	-
	66 m	-	-	x/-/-	x/-/-	x/x/x	x/x/x	x/x/x	x/x/x	-	-
	72 m	-	-	x/-/-	x/-/-	x/x/x	x/x/x	x/x/x	x/x/x	-	-
	78 m	-	-	x/-/-	x/-/-	x/x/x	x/x/x	x/x/x	x/x/x	-	-
	84 m	-	-	x/-/-	x/-/-	x/x/x	x/x/x	x/x/x	x/x/x	-	-
90 m	-	-	x/-/-	x/-/-	x/x/x	x/x/x	x/x/x	x/x/x	-	-	
96 m	-	-	x/-/-	x/-/-	x/x/x	x/x/x	x/x/x	x/x/x	-	-	

Main boom - HA - Flèche / m	Jib - HiA - Flèche	83°/73°/65°									
		0 t	40 t	60 t	80 t	100 t	120 t	140 t	160 t		
54,5 m*	24 m	-	-	x/-/-	x/-/-	x/x/x	x/x/x	x/x/x	x/x/x	-	-
	30 m	-	-	x/-/-	x/-/-	x/x/x	x/x/x	x/x/x	x/x/x	-	-
	36 m	-	-	x/-/-	x/-/-	x/x/x	x/x/x	x/x/x	x/x/x	-	-
	42 m	-	-	x/-/-	x/-/-	x/x/x	x/x/x	x/x/x	x/x/x	-	-
	48 m	-	-	x/-/-	x/-/-	x/x/x	x/x/x	x/x/x	x/x/x	-	-
	54 m	-	-	x/-/-	x/-/-	x/x/x	x/x/x	x/x/x	x/x/x	-	-
	60 m	-	-	x/-/-	x/-/-	x/x/x	x/x/x	x/x/x	x/x/x	-	-
	66 m	-	-	x/-/-	x/-/-	x/x/x	x/x/x	x/x/x	x/x/x	-	-
	72 m	-	-	x/-/-	x/-/-	x/x/x	x/x/x	x/x/x	x/x/x	-	-
	78 m	-	-	x/-/-	x/-/-	x/x/x	x/x/x	x/x/x	x/x/x	-	-
	84 m	-	-	x/-/-	x/-/-	x/x/x	x/x/x	x/x/x	x/x/x	-	-
90 m	-	-	x/-/-	x/-/-	x/x/x	x/x/x	x/x/x	x/x/x	-	-	
96 m	-	-	x/-/-	x/-/-	x/x/x	x/x/x	x/x/x	x/x/x	-	-	

Main boom - HA - Flèche / m	Jib - HiA - Flèche	83°/73°/65°								
		0 t	40 t	60 t	80 t	100 t	120 t	140 t	160 t	
44,5 m*	24 m	-	-	x/-/-	x/-/-	x/x/x	x/x/x	x/x/x	-	-
	30 m	-	-	x/-/-	x/-/-	x/x/x	x/x/x	x/x/x	-	-
	36 m	-	-	x/-/-	x/-/-	x/x/x	x/x/x	x/x/x	-	-
	42 m	-	-	x/-/-	x/-/-	x/x/x	x/x/x	x/x/x	-	-
	48 m	-	-	x/-/-	x/-/-	x/x/x	x/x/x	x/x/x	-	-
	54 m	-	-	x/-/-	x/-/-	x/x/x	x/x/x	x/x/x	-	-
	60 m	-	-	x/-/-	x/-/-	x/x/x	x/x/x	x/x/x	-	-
	66 m	-	-	x/-/-	x/-/-	x/x/x	x/x/x	x/x/x	-	-
	72 m	-	-	x/-/-	x/-/-	x/x/x	x/x/x	x/x/x	-	-
	78 m	-	-	x/-/-	x/-/-	x/x/x	x/x/x	x/x/x	-	-
	84 m	-	-	x/-/-	x/-/-	x/x/x	x/x/x	x/x/x	-	-
90 m	-	-	x/-/-	x/-/-	x/x/x	x/x/x	x/x/x	-	-	
96 m	-	-	x/-/-	x/-/-	x/x/x	x/x/x	x/x/x	-	-	

Main boom - HA - Flèche / m	Jib - HiA - Flèche	83°/73°/65°								
		0 t	40 t	60 t	80 t	100 t	120 t	140 t	160 t	
59,5 m*	24 m	-	-	x/-/-	x/-/-	x/x/x	x/x/x	x/x/x	-	-
	30 m	-	-	x/-/-	x/-/-	x/x/x	x/x/x	x/x/x	-	-
	36 m	-	-	x/-/-	x/-/-	x/x/x	x/x/x	x/x/x	-	-
	42 m	-	-	x/-/-	x/-/-	x/x/x	x/x/x	x/x/x	-	-
	48 m	-	-	x/-/-	x/-/-	x/x/x	x/x/x	x/x/x	-	-
	54 m	-	-	x/-/-	x/-/-	x/x/x	x/x/x	x/x/x	-	-
	60 m	-	-	x/-/-	x/-/-	x/x/x	x/x/x	x/x/x	-	-
	66 m	-	-	x/-/-	x/-/-	x/x/x	x/x/x	x/x/x	-	-
	72 m	-	-	x/-/-	x/-/-	x/x/x	x/x/x	x/x/x	-	-
	78 m	-	-	x/-/-	x/-/-	x/x/x	x/x/x	x/x/x	-	-
	84 m	-	-	x/-/-	x/-/-	x/x/x	x/x/x	x/x/x	-	-
90 m	-	-	x/-/-	x/-/-	x/x/x	x/x/x	x/x/x	-	-	
96 m	-	-	x/-/-	x/-/-	x/x/x	x/x/x	x/x/x	-	-	

Main boom - HA - Flèche / m	Jib - HiA - Flèche	83°/73°/65°								
		0 t	40 t	60 t	80 t	100 t	120 t	140 t	160 t	
49,5 m*	24 m	-	-	x/-/-	x/-/-	x/x/x	x/x/x	-	-	-
	30 m	-	-	x/-/-	x/-/-	x/x/x	x/x/x	-	-	-
	36 m	-	-	x/-/-	x/-/-	x/x/x	x/x/x	-	-	-
	42 m	-	-	x/-/-	x/-/-	x/x/x	x/x/x	-	-	-
	48 m	-	-	x/-/-	x/-/-	x/x/x	x/x/x	-	-	-
	54 m	-	-	x/-/-	x/-/-	x/x/x	x/x/x	-	-	-
	60 m	-	-	x/-/-	x/-/-	x/x/x	x/x/x	-	-	-
	66 m	-	-	x/-/-	x/-/-	x/x/x	x/x/x	-	-	-
	72 m	-	-	x/-/-	x/-/-	x/x/x	x/x/x	-	-	-
	78 m	-	-	x/-/-	x/-/-	x/x/x	x/x/x	-	-	-
	84 m	-	-	x/-/-	x/-/-	x/x/x	x/x/x	-	-	-
90 m	-	-	x/-/-	x/-/-	x/x/x	x/x/x	-	-	-	
96 m	-	-	x/-/-	x/-/-	x/x/x	x/x/x	-	-	-	

 12,2 x 12,0 m

Luffing fly jib + SSL / Wippbarer Hilfsausleger + SSL / Flèche à volée variable + SSL

Jib - HiA - flèche	Main boom · Hauptausleger · Flèche / SSL 0°									
	39,5 / 49,5 m*				59,5 m*					
	100 t	120 t	140 t	160 t	100 t	120 t	140 t	160 t		
	83°				83°			83°/73°/65°		
30 m	x	x	x	x	x	x	x	x	x	
36 m	x	x	x	x	x	x	x	x	x	
42 m	x	x	x	x	x	x	x	x	x	
48 m	x	x	x	x	x	x	x	x	x	
54 m	x	x	x	x	x	x	x	x	x	
60 m	x	x	x	x	x	x	x	x	x	
66 m	x	x	x	x	x	x	x	x	x	
72 m	x	x	x	x	x	x	x	x	x	
78 m	x	x	x	x	x	x	x	x	x	
84 m	x	x	x	x	-	-	-	-	-	
90 m	x	x	x	x	-	-	-	-	-	
96 m	-	-	-	-	-	-	-	-	-	

Jib - HiA - flèche	Main boom · Hauptausleger · Flèche / SSL 60°									
	39,5 / 44,5 / 49,5 m*				54,5 / 59,5 m*					
	100 t	120 t	140 t	160 t	100 t	120 t	140 t	160 t		
	83°				83°			83°		
30 m	x	x	x	x	x	x	x	x	x	
36 m	x	x	x	x	x	x	x	x	x	
42 m	x	x	x	x	x	x	x	x	x	
48 m	x	x	x	x	x	x	x	x	x	
54 m	x	x	x	x	x	x	x	x	x	
60 m	x	x	x	x	x	x	x	x	x	
66 m	x	x	x	x	x	x	x	x	x	
72 m	x	x	x	x	x	x	x	x	x	
78 m	x	x	x	x	x	x	x	x	x	
84 m	x	x	x	x	x	x	x	x	x	
90 m	x	x	x	x	x	x	x	x	x	
96 m	x	x	x	x	-	-	-	-	-	

* incl. 4 m adapter · incl. 4 m Adapter · incl. adaptateur 4 m